

# KOTLOVI ZA CENTRALNO GREJANJE



**Gorionik na pelet "Lamborghini"**

**Kotlovi na čvrsta goriva "ThermoMax", "Viadrus", "Termal"**

**Kotlovi na čvrsta goriva "Sime" I "Termomont"**

**Kotlovi na pelet "Termomont"**

**Kotlovi i gorionici na tečno gorivo "Sime"**

**Peći, kamini i šporeti na čvrsto gorivo "Alfa Plam"**

**Peći, kamini i šporeti za etažno grejanje "Alfa Plam"**

**Kotlovi i peći na pelet "Alfa Plam"**

**Peći na čvrsto gorivo "Pro-termo"**

**Električni kotlovi "Ekopan DM", "Mikoterm" i "Impro"**

**Električni kotlovi i grejalice "Vaillant"**

**Sistem za dimnjake sa fleksibilnim cevima "Texo"**

**Dimovodne cevi i kolena**

**Regulatori promaje**

**Pretvarači napona**



**Lamborghini**  
CALORECLIMA

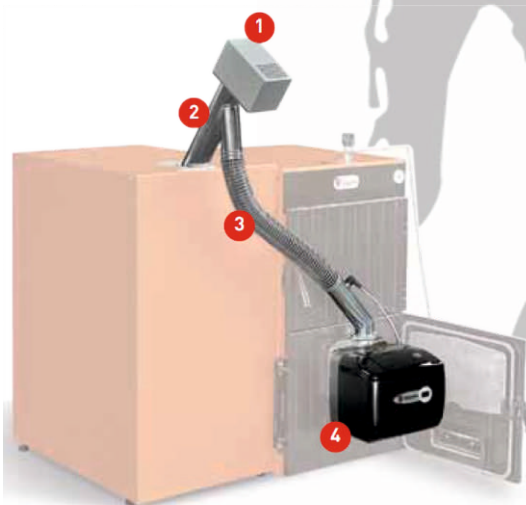
**Gorionik - Eco 3.4 P / Eco 5.5 P**



- ✓ Gorionik na pelet Lamborghini sa jednostepenim radom ili modulirajućim radom u 5 stepena.
- ✓ Opremljen motorom sa pužnim prenosnikom i priključnim cevima.
- ✓ Okvir od čvrstog livenog aluminijuma i glava gorionika od nerđajućeg čelika otporna na visoke temperature.
- ✓ Sigurnosni termostat za odvod dimnih gasova, postavljen na 85 °C.
- ✓ Ugrađen elektronski interfejs olakšava instalateru podešavanje rada ventilatora, aktivacije pužnog prenosnika, punjenja peleta, podešavanje jačine grejanja i snage, samodijagnostike i drugih funkcija.
- ✓ Korisnik može podesiti unutrašnji tajmer u skladu sa nedeljnim planom sa 4 dnevna intervala.
- ✓ Različite kombinacije prethodno postavljenih nedeljnih programa dostupne su za tačno podešavanje ili dalje prilagođavanje.
- ✓ Paljenje i gašenje gorionika može se naravno sprovesti i ručno, u slučaju posebnih zahteva korisnika.

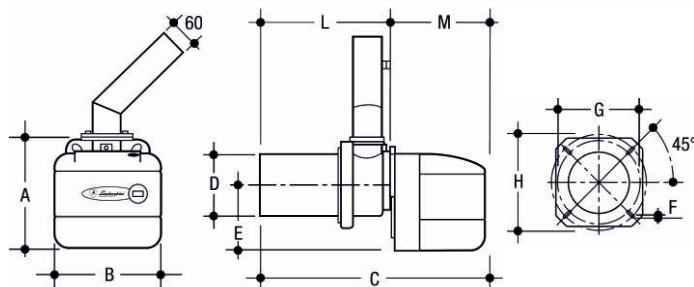


Spremnici za pelet 200l i 300l



**Sastavni delovi Eco 3.4 P / Eco 5.5 P:**

- 1 - motor pužnog prenosnika
- 2 - pužni prenosnik
- 3 - savitljiva PVC cev
- 4 - gorionik



Tehničke karakteristike			Eco 3.4 P	Eco 5.5 P
Snaga	max	kW	34,1	55,0
	min.	kW	13,7	30,0
Količina peleta	max	kg/h	7,2	11,6
	min.	kg/h	2,9	6,3
Stepen električne zaštite		IP	X0D	X0D
Napon/frekvencija		V/Hz	230/50	230/50
Ulazna električna snaga		W	50	70
Električna snaga grejača		W	300	300
Težina		kg	11	19
Dimenzije peleta	Ø/dužina	mm	6/35	6/35

Dimenzije	A	B	C	ØD	E	F	ØG	ØH	L	M
Eco 3.4 P	238	250	514	139,7	144	M8	180	204	295	219
Eco 5.5 P	300	280	580	168	175	M8	210	234	343	235

# ThermoMax



*Lamborghini*  
CALORECLIMA



Grejanje

# ThermoMax



ThermoMax

## OPŠTE KARAKTERISTIKE

- Kombinovani liveni kotao - tropromajni
  - Raspon snage do 88 kW
  - Visoka efikasnost
- Opciono: sigurnosni izmenjivač protiv pregrevanja
  - Šarke od sivog liva
  - Velika zapremina ložišta
- Mogućnost ugradnje vrata za kombinovani rad kotla čvrsto gorivo/pelet.



ThermoMax plus

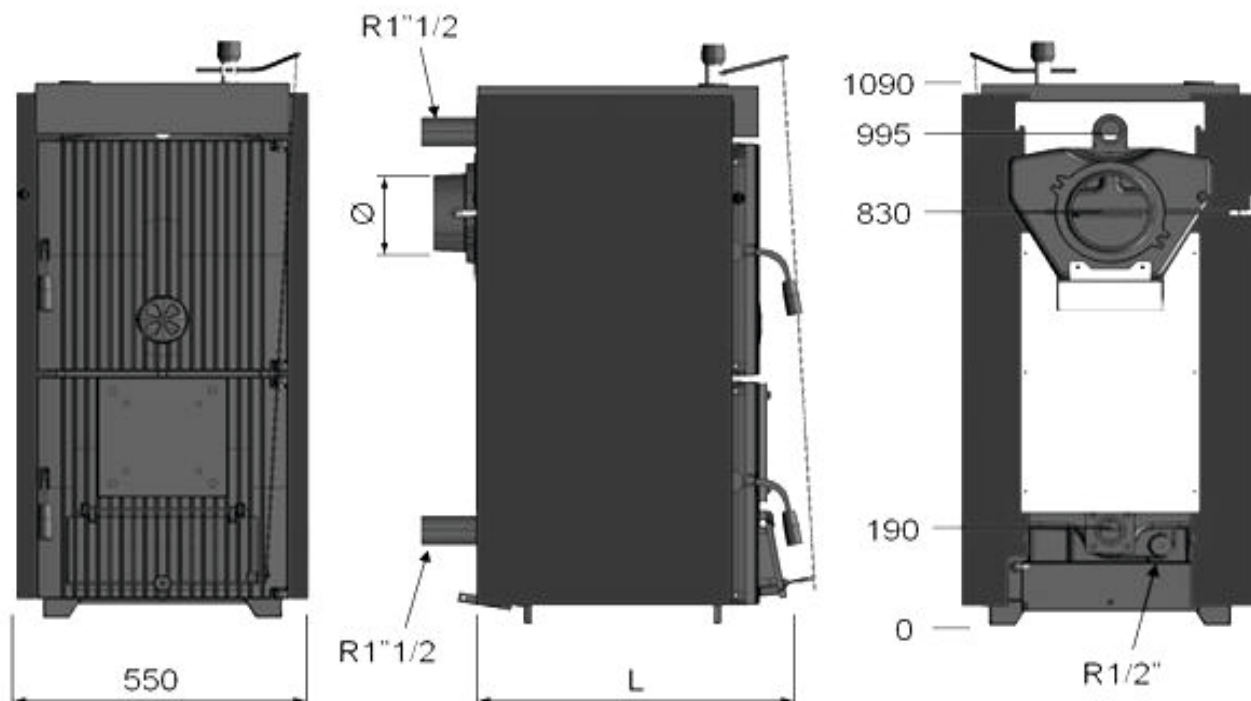
Kotao **ThermoMax** je konstruisan iz članaka od livenog gvožđa. Predviđen je za sagorevanje čvrstog goriva i peleta. Konstruisan je kao toplovodni, tropromajni kotao sa većim stepenom korisnosti. Zahvaljujući tropromajnom sistemu cirkulacije dimnih gasova kotao **ThermoMax** ima visoku efikasnost, a ovakve karakteristike rezultiraju uštedom energije i manjim zagađenjem životne sredine.

Velika prednost je mogućnost ugradnje vrata za kombinovani rad kotla na čvrsto gorivo i pelet. Vrata su pripremljena za montažu gorionika na pelet "Lamborghini" (nije potrebno nikakvo dodatno prepravljjanje). Sistemom sa dvoja vrata na lak i jednostavan način omogućen je nesmetan i konstantan rad kotla, ugradnjom gorionika na pelet (Lamborghini) na jednim vratima, omogućen je rad kotla na pelet, a otvaranjem vrata sa gorionikom i zatvaranjem standardnih vrata, kotao može nastaviti nesmetan rad na čvrsto gorivo.

Kao opcija omogućena je ugradnja sigurnosnog izmenjivača protiv pregrevanja. Za zaštitu hladnog kraja obavezna je ugradnja trokrakog mešnog ventila. Vrata za gorionik na pelet su opciona i dodatno se naplaćuju.

Na sve livene delove dajemo 5 godina garancije  
a na ostale komponente 25 meseci.

*ThermoMax*



Model	j.m.	ThermoMax 3	ThermoMax 4	ThermoMax 5	ThermoMax 6	ThermoMax 7	ThermoMax 8	ThermoMax 9	ThermoMax 10	
Broj članaka		3	4	5	6	7	8	9	10	
Gorivo		Drva		-	Ugalj		-	Pelet		
Snaga	kW	15-19	21-28	28-38	36-48	44-59	52-70	60-79	68-88	
Težina* ThermoMax	kg	215	247	279	311	343	375	407	439	
Težina* ThermoMax plus	kg	230	262	294	326	358	390	423	454	
Sadržaj vode	lit	20	25	30	35	40	45	50	55	
Zapremina ložišta	dm <sup>3</sup>	40	59	77	95	114	132	150	168	
Količina goriva	dm <sup>3</sup>	26,5	38,6	50,8	62,9	75	87	99,1	111,2	
Otvor dimnjače	mm	160					180			
Temperaturni raspon	°C	30 - 90								
Maksimalna radna temperatura	°C	90								
Minimalna temperatura povratnog voda	°C	60 (preporučljivo)								
Aktivacija sigurnosnog sistema	°C	95								
Maksimalni radni pritisak	bar	3								
Priključak polaznog/povratnog voda	R	1 1/2"								
Visina (H2)	mm	1090								
Širina (A)	mm	550								
Dužina/Dubina (L)	mm	390	490	590	690	790	890	990	1090	

\* Težine za proizvod date su od strane proizvođača. Stvarne težine mogu odstupati od ovih vrednosti u zavisnosti od tolerancije samog proizvođača.

 **ThermoMax**



# VIADRUS

## Hercules U22 (LP) 20-58kW

- ✓ Kotao od livenog gvožđa za opštu namenu.
- ✓ Ovaj kotao je moguće prepraviti na lož ulje ili druga tečna goriva (ne gas).
- ✓ Mogućnost otvaranja donjih vrata kako na levu tako i na desnu stranu . Šarke su instalirane sa obe strane kotla.
- ✓ Jednostavna prepravka kotla u dvojni režim (čvrsto gorivo/pelet), ugradnjom drugih vrata sa bilo kojim brendom gorionika (opciono).
- ✓ Sistem prirodne i prinudne cirkulacije vode u sistemu za grejanje.
- ✓ Dug vek trajanja izmenjivača od livenog gvožđa.
- ✓ Jednostavno rukovanje i održavanje.

### Tehničke karakteristike :

Broj članaka	kom	4	5	6	7	8	9	10	
Nazivna snaga - ugalj	kW	22,3	29,1	34,9	40,7	46,5	52,3	58,1	
Nazivna snaga - drvo	kW	20,0	25,0	30,0	35,0	40,0	45,0	49,0	
Iskorišćenost - ugalj	%	75 -80							
Iskorišćenost - drvo	%	75							
Maks. temp. dimnih gasova (ugalj/drvo)	°C	280 / 320							
Vreme gorenja	h	4							
Dimenzije - visina x širina	mm	1007 X 545							
Dimenzijew - dubina	mm	817	912	1008	1104	1200	1296	1392	
Težina *	kg	244	277	311	344	377	411	444	
Dubina komore paljenja	mm	339	434	529	624	719	814	909	
Prečnik priključka dimnjaka	mm	156					176		
Potrebna promaja u dimnjaku	Pa	16	18	20	22	24	26	28	
Priključak za grejanje / povratnu vodu		Dn40							
Maksimalni radni pritisak vode	kPa	400							
Maksimalno ispitivanje nadpritiska vode	kPa	800							
Radni raspon temp. vode za grejanje	°C	60 - 90							
Maksimalna temperatura povratne vode	°C	60							
Zapremina vode	l	34,0	38,5	43,1	47,6	52,2	56,8	61,3	
Obim ložišta	l	47,0	60,0	73,0	86,0	99,0	112	125	
Potrošnja goriva (ugalj/drvo)	kg/s	3,95/6,4	4,93/8,0	5,92/9,6	6,9/11,2	7,88/12,8	8,87/14,4	9,85/15,67	
Nivo buke	dB	<65dB (A)							
Klasa energ. iskorišćenosti (ugalj/drvo)		C/B	C/B	C/A	B/A+	B/A	B/B	B/A	
Indeks energetske iskorišć. (ugalj/drvo)		76/89	78/92	79/95	82/98	82/94	82/89	82/92	
Sezonska energetska iskor. (ugalj/drvo)	%	79,0/63,6	80,8/65,6	82,1/67,6	84,7/69,7	85,0/66,6	84,9/63,5	85,1/65,5	

\* Težine za proizvod date su od strane proizvođača. Stvarne težine mogu odstupati od ovih vrednosti u zavisnosti od tolerancije samog proizvođača.

## Kotlovi na čvrsto gorivo snage 25 - 110 kW



- ✓ Čelični toplovodni kotlovi Termal su namjenjeni za grejanje stambenih i poslovnih objekata, kao i velikih proizvodnih hala, bilo kao osnovni ili alternativni izvori toplote. U osnovni su predviđeni za loženje čvrstog goriva ali i lož ulja i peleta (sa jednostavnim dodatkom gorionika i automatike), u temperaturnom režimu 90/60 °C. Ložišni i konvektivni deo kotla su izrađeni od visoko-kvalitetnog kotlovskog lima debljine 5 mm i spojeni su savremenom tehnologijom rezanja i zavarivanja čime se obezbeđuje visoka pouzdanost u radu kao i dug vek kotla.
- ✓ Vrata za loženje su dovoljno velika tako da omogućavaju loženje krupnijih komada opeva. Kotao je dobro toplotno izolovan staklenom vunom u kvalitetno izrađenoj limenoj oplati jednostavne i praktične montaže, koja se isporučuje posebno uz kotao. Montaža i puštanje u rad samog kotla su jednostavni, a priključci su standardni. Ispitivanje svakog kotla na curenje je dvostruko i vrši se na specijalnim uređajima. Kotao Termal zadovoljava sve evropske standarde i norme proizvodnje kotlova za centralno grejanje.
- ✓ Kotlovski lim 5mm RAL: 9005, 9007, 5021
- ✓ Ukoliko je potrebno prebaciti kotao za loženje na pelet postoji fabrički set (adapter za vrata za gorionike Lamborghini i Ferolli, plus turbulatori kojim se postiže veći stepen iskorišćenja) koji se isporučuje posebno.

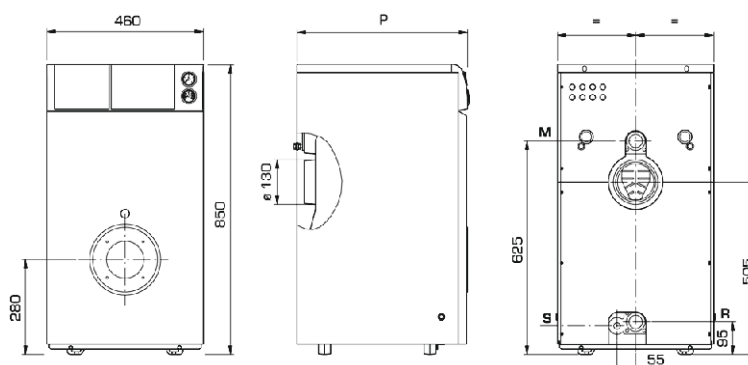
## Tehničke karakteristike :

Model	Kotao 25	Kotao 30	Kotao 35	Kotao 40	Kotao 50	Kotao 70	Kotao 90	Kotao 110
Toplotni učinak - ugalj (kW)	25	30	35	40	50	70	90	110
Toplotni učinak - plin lož ulje (kW)	30	35	40	45	55	80	100	120
Sadržaj vode u kotlu (L)	75	90	105	120	140	175	195	210
Masa* kotla (kg)	281	295	305	320	362	385	402	445
Težina obloge (kg)	26	29	31	33	35	40	42	44
Promer dimnjače (mm)	160	180	180	180	180	200	200	230
Otvor gornjih vrata (mm)	320/290	370/290	410/290	460/290	460/290	470/230	470/230	540/230
Otvor donjih vrata (mm)	320/330	370/330	410/330	460/330	460/330	470/330	470/330	555/325
Podtlak dimnjaka (PA)	18	19	20	21	23	27	29	31
Polazni/povratni vod (R)	5/4"	5/4"	5/4"	5/4"	5/4"	6/4"	2"	2"
Punjenje/praznjenje (R)	1/2"	1/2"	1/2"	1/2"	1/2"	1/2"	1/2"	M3/4"
Temperatura dimnih gasova (°C)	190	190	190	220	220	230	240	240
Max radna temperatura (°C)	90	90	90	90	90	90	90	90
Max radni pritisak (bar)	2,5	2,5	2,5	2,5	2,5	2,5	2,5	2,5
Širina tela kotla (mm)	530	590	620	670	670	685	690	760
Dubina kotla (mm)	720	720	720	720	800	915	940	1270
Visina dimnjače (mm)	1010	1005	1005	1005	1005	1005	1005	1010
Visina kotla (mm)	1260	1260	1260	1260	1260	1350	1350	1400
Visina povratnog voda (mm)	170	170	170	170	170	530	530	530
Visina polaznog voda (mm)	1170	1170	1170	1170	1170	1210	1210	1250
Max dužina cepanice (mm)	500	500	500	500	600	650	650	700

\* Težine za proizvod date su od strane proizvođača. Stvarne težine mogu odstupati od ovih vrednosti u zavisnosti od tolerancije samog proizvođača.

## RONDO

Nova "RONDO" serija kotlova od sivog liva je projektovana u skladu sa preporukama CEE 92/42. Kotao koristi lako lož ulje. Sagorevanje mu je odlično izbalansirano tako da se postiže visoka toplotna efikasnost. Kotao se koristi za centralno grejanje a po zahtevu se isporučuje sa bojlerom od 100, 150 ili 200 litara. Kotao se isporučuje zajedno sa pratećom dokumentacijom i kontrolnom tablom. Svojim modernim izgledom i dizajnom lako se uklapa u postojeći enterijer.



RONDO	3	4	5	6	7
P mm	415	515	615	715	815
M - razvod grejanja	1 1/4"	1 1/4"	1 1/4"	1 1/4"	1 1/4"
R - povrat grejanja	1 1/4"	1 1/4"	1 1/4"	1 1/4"	1 1/4"
S - PIP slavina	1/2"	1/2"	1/2"	1/2"	1/2"

Maksimalni radni pritisak: 4 bar

Model	Broj članaka	Temperatura dimnih gasova		Ukupna težina* kg	Model gorionika "Mack"
		Min (°C)	Max (°C)		
Rondo 3	3	160	185	109	Mack 3
Rondo 4	4	160	185	135	Mack 4
Rondo 5	5	160	185	161	Mack 5
Rondo 6	6	160	170	186	Mack 6
Rondo 7	7	160	170	212	Mack 6

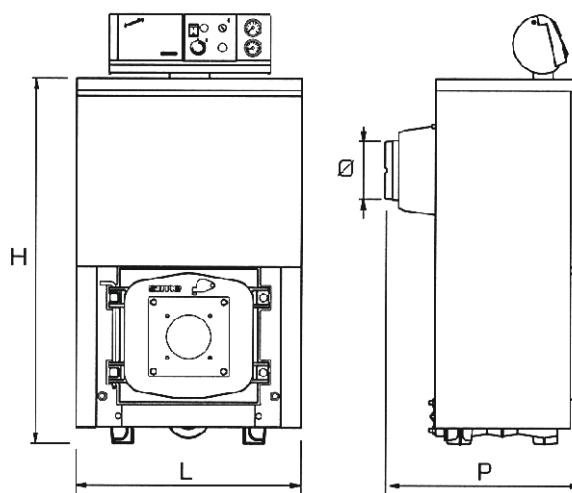
\* Težine za proizvod date su od strane proizvođača. Stvarne težine mogu odstupati od ovih vrednosti u zavisnosti od tolerancije samog proizvođača.

Model	Broj članaka	Izlazna termička snaga vode		Stepen iskorišćenja	Visina mm	Širina mm	Dužina mm	Otvor dimnjače mm
		Kcal/h	KW					
Rondo 3	3	20.200	23,5	89,7%	850	460	415	130
Rondo 4	4	26.900	31,3	90,0%	850	460	515	130
Rondo 5	5	34.400	40,0	90,3%	850	460	615	130
Rondo 6	6	41.400	48,1	90,5%	850	460	715	130
Rondo 7	7	49.500	57,5	90,8%	850	460	815	130



## 1R i 2R

Kotlovi serije 1R i 2R su kotlovi od sivog liva projektovani u skladu sa preporukama CE 1312. Kotao koristi lako lož ulje i ima mogućnost ugradnje gorionika na gas. Sagorevanje mu je odlično izbalansirano tako da se postiže visoka toplotna efikasnost. Kotao se koristi za centralno grejanje a može se povezati i sa sanitarnim bojlerom. Kotao se isporučuje zajedno sa pratećom dokumentacijom i kontrolnom tablom.

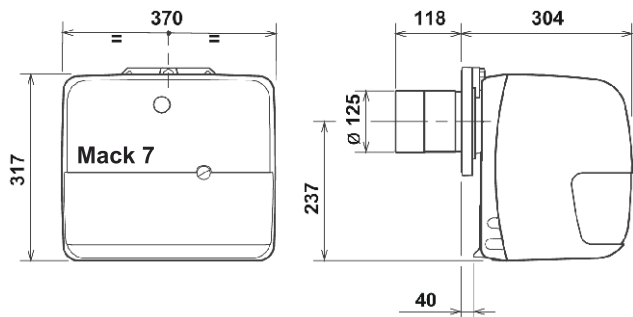
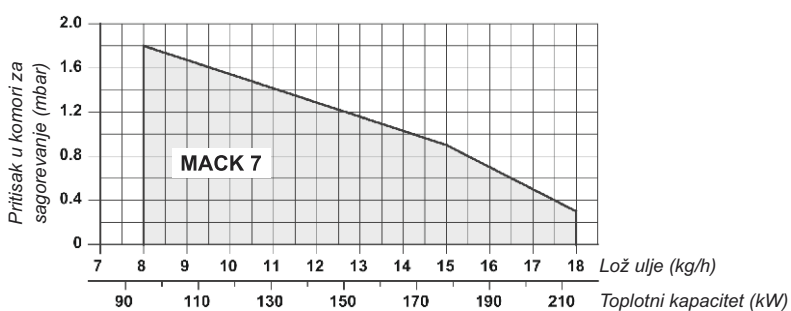
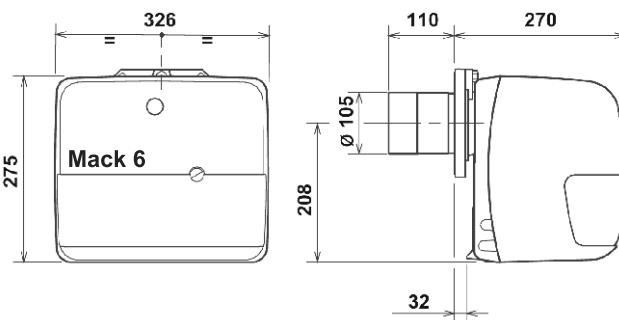
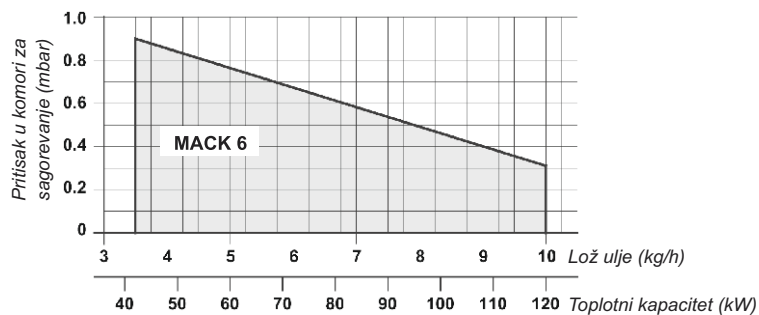
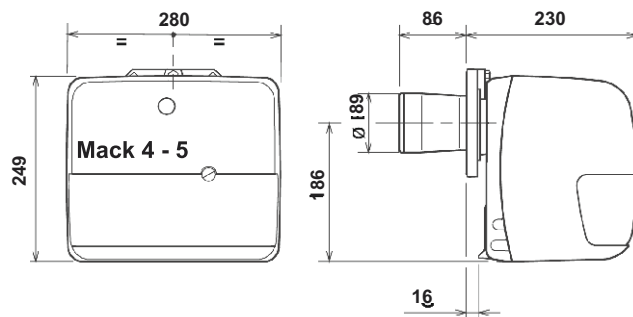
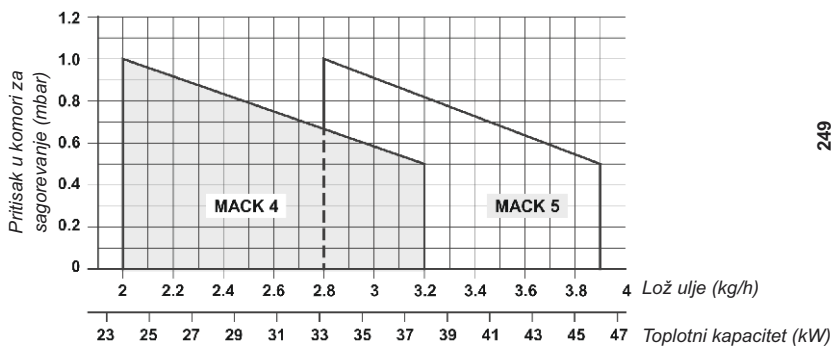


Model 1R - maksimalni radni pritisak: 4 bar

Model 2R - maksimalni radni pritisak: 5 bar

Model	Broj članaka	Izlazna termička snaga vode		Stepen iskorišćenja	Dimenzije mm			Otvor dimnjače mm	Ukupna težina* kg	Model gorionika "Mack"
		Kcal/h	KW		L	P	H			
1R 6	6	55.700	64,8	88,4%	560	845	925	150	277	Mack 6
1R 7	7	63.600	74,0	89,0%	560	920	925	150	309	Mack 6
1R 8	8	72.200	84,0	89,6%	560	1000	925	150	341	Mack 6
1R 9	9	80.200	93,3	90,2%	560	1075	925	150	377	Mack 7
2R 6	6	86.500	100,6	88,6%	700	1005	1130	200	465	Mack 7
2R 7	7	106.500	123,8	89,0%	700	1105	1130	200	531	Mack 7
2R 8	8	126.500	147,1	89,3%	700	1205	1130	200	586	Mack 7
2R 9	9	142.000	165,1	89,7%	700	1305	1130	200	647	Mack 7
2R 10	10	154.500	179,7	90,0%	700	1405	1130	200	683	Mack 8
2R 11	11	170.000	197,7	90,0%	700	1505	1130	200	734	Mack 8
2R 12	12	183.500	213,4	90,0%	700	1605	1130	200	801	Mack 8
2R 13	13	198.000	230,2	90,0%	700	1705	1130	200	866	Mack 8
2R 14	14	214.000	248,8	90,0%	700	1805	1130	200	933	Mack 8
2R 15	15	229.500	266,9	89,9%	700	1905	1130	200	998	Mack 8

\* Težine za proizvod date su od strane proizvođača. Stvarne težine mogu odstupati od ovih vrednosti u zavisnosti od tolerancije samog proizvođača.



Gorivo - (lako lož ulje) max viskozitet pri temperaturi 20°C (6 mm<sup>2</sup>/s)

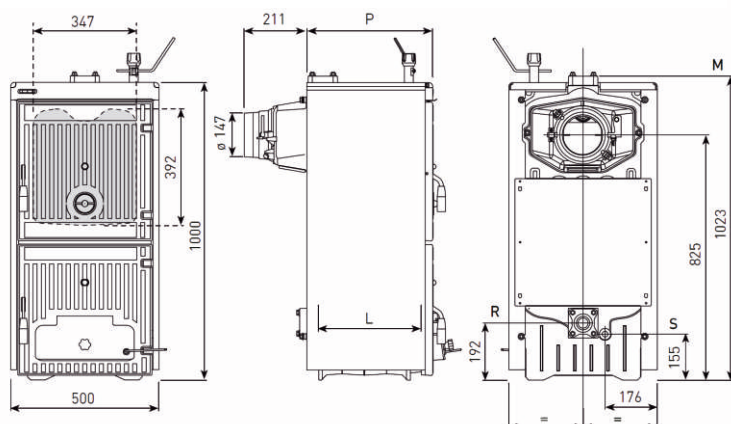
Model	Kapacitet kg/h	Nominalna snaga min-max kW	Snaga motora W	Pritisak pumpe bar	Motor monofazni	Kondenzator μF
MACK 4	2 - 3,2	23,8 - 37,9	185	7 ÷ 15	220V/50Hz	4
MACK 5	2,8 - 3,9	33,3 - 46,2	185	7 ÷ 15	220V/50Hz	4
MACK 6	3,5 - 10	42 - 120		7 ÷ 15	220V/50Hz	4
MACK 7	8 - 18	95 - 213,5	300	7 ÷ 15	220V/50Hz	6,3
MACK 8	8/12 - 25	95/142 - 296	470	8 ÷ 15	220V/50Hz	8



## SOLIDA EV

### Jednostavnost i bezbednost

- ✓ Široka vrata kotla Solida EV olakšavaju i čine praktičnijim pristup pepeljari prilikom čišćenja.
- ✓ Aspirator dima je opremljen registrom za podešavanje vučenja.
- ✓ Podešavanje protoka vazduha potrebnog za sagorevanje, obezbeđuje se automatskim mehanizmom koji otvara vrata za vazduh u zavisnosti od podešene temperature.
- ✓ Solida EV je opremljena i ručnim podešavanjem sekundarnog vazduha, da bi se optimizovalo sagorevanje u slučaju različitog stepena vlažnosti drva.
- ✓ Opciono - toplotni kompenzator koji rasipa višak energije.
- ✓ Garancija na kotao iznosi 2 godine uz uslov montaže prema priloženom uputstvu.



### Hidraulično povezivanje

M	Polazni vod	2"
R	Povratni vod	2"
S	Pražnjenje kotla	1/2"

### Tehničke karakteristike:

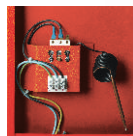
Model (broj članaka)	Toplotna snaga (ugalj) (kW)	Zapremina punjenja (dm <sup>3</sup> )	Minimalni podpritisak u dimnjaku (mbar)	Maksimalni radni pritisak (bar)	Probni pritisak (bar)	Maksimalna radna temperatura vode (°C)	Minimalna temperatura povratne vode (°C)	Sadržaj vode (L)	P - dubina (mm)	L - dubina komore za sagorevanje (mm)	Težina* (kg)
3	23	42,7	0,08	4	6	95	50	30	425	346	226
4	34	66,4	0,10	4	6	95	50	39	575	496	288
5	45	90,2	0,12	4	6	95	50	48	725	646	350
6	56	113,9	0,13	4	6	95	50	57	875	796	412
7	67	137,7	0,15	4	6	95	50	66	1025	946	474

\* Težine za proizvod date su od strane proizvođača. Stvarne težine mogu odstupati od ovih vrednosti u zavisnosti od tolerancije samog proizvođača.

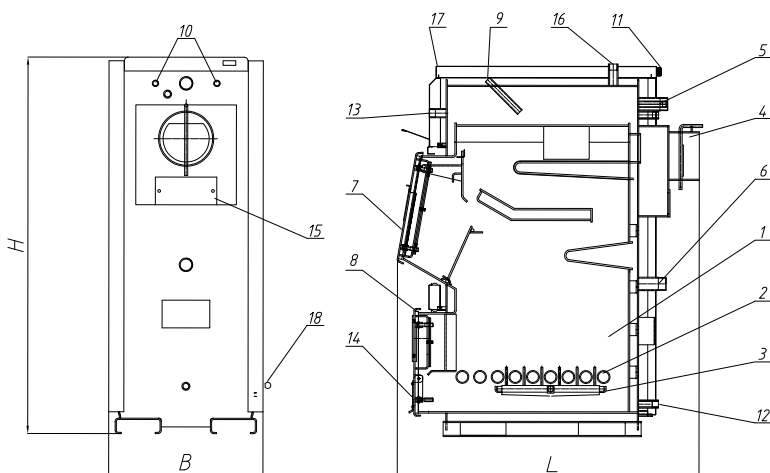


### Toplovodni kotao na čvrsto gorivo - TKU3-W

- ✓ Kotao kao energent koristi mrki ugalj, drvo (pelet, briketi) ili biomasu;
- ✓ Kotao ispunjava sve uslove Evropske direktive za ručno ložene kotlove PED 97/23 i norme EN 303/5 o čemu svedoči sertifikat TÜV Thuringen iz Nemačke;
- ✓ Prema zahtevu norme vodeni zid ložišta kotla je izrađen od lima debljine 5 mm;
- ✓ U kotao se serijski ugrađuje sigurnosni cirkulacioni termostat koji sprečava pothlađivanje i kondenzaciju kotla (kao što je prikazano na slici);
- ✓ Preporučuje se "kompaktna" isporuka kotla (oplata upakovana sa strane prema slici); Moguća je i isporuka već montiranog kotla - pri čemu odgovornost za eventualna oštećenja pri transportu snosi kupac.
- ✓ Dvostruka gornja vrata kotla čime se povećava faktor sigurnosti pri loženju;
- ✓ Sastavni deo kotla čine pokretna pepeljara i pribor za čišćenje, kao i termometar;
- ✓ Poseban otvor na gornjim vratima kotla omogućava sekundarni dotok vazduha koji omogućava loženje odozgo i samim tim bolje sagorevanje;
- ✓ Ispitivanje kotla je izvršeno na pritisku od 6 bar-a;
- ✓ Regulacija rada kotla se obavlja pomoću regulatora promaje (nije sastavni deo kotla).



Grijanje



### BIOTERMEC

- ✓ Gorionik BIOTERMEC predstavlja jedinstven proizvod na našem tržištu za kvalitetno potpuno sagorevanje drvenog peleta.
- ✓ Proizvod se sastoji od samog gorionika (koji se montira na vrata kotla) i od pužnog transporterera koji se stavlja u rezervoar peleta.
- ✓ Rad gorionika je potpuno automatski i može se programirati za svaki dan u sedmici posebno.
- ✓ Za razliku od ostalih sličnih proizvoda na tržištu gorionik BIOTERMEC poseduje dodatni pužni transporter smešten u samom telu gorionika pomoću koga se pelet mehanički doprema u plamenu cev te potom izduvavanjem od strane aksijalnog ventilatora u kotlu formira plamen. Dodatni interni pužni transporter je utoliko važan što sa sigurnošću sprečava da plamen iz kotla prodre nazad ka gorioniku i spremniku.
- ✓ Osnovna verzija pokriva opseg snage 10-50 KW i može se koristiti sa svim tropromajnim kotlovima čija snaga ne prelazi 50 KW. Za veće snage tu su verzije BIOTERMEC 100 i 150 KW.



Tip kotla	Snaga KW (mrki ugalj)	Snaga KW (lož ulje i gas)	Zapremina ložišta/vode u kotlu (L)	Masa* kotla kg	Dimenzija mm			Prečnik dimnjače mm	Polazni povratni vod
					B	H	L		
TKU3-W 20	20	25	71 / 95	290	525	1220	1080	160	5/4"
TKU3-W 25	25	30	76 / 97	295	525	1220	1080	160	5/4"
TKU3-W 30	30	35	89 / 102	315	570	1220	1120	160	5/4"
TKU3-W 35	35	40	101 / 112	335	620	1220	1120	160	5/4"
TKU3-W 40	40	50	113 / 117	350	670	1220	1120	180	5/4"
TKU3-W 50	50	65	130 / 122	385	670	1220	1120	180	5/4"

\* Težine za proizvod date su od strane proizvođača. Stvarne težine mogu odstupati od ovih vrednosti u zavisnosti od tolerancije samog proizvođača.



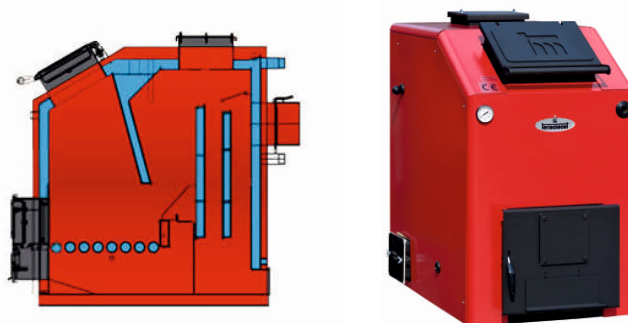
## Trajnožareći kotao TŽK

Kotao na čvrsto gorivo namenjen sagorevanju mrkog uglja, drveta, briketa. Ložište od čelika je tropromajno (tri vertikalne promaje) sa rostom od vodohlađenih cevi: bolje sagorevanje i manja potrošnja! U kotao je ugrađen šamotni blok radi boljeg iskorišćenja. Isključivo namenjen za dimnjake visine veće od 6 metara uz obaveznu ugradnju mešnog ventila. U takvim uslovima kotao omogućava i do 10 sati neprekidnog rada bez loženja.

Kotao je izrađen od čeličnog lima optimalne debljine čime se garantuje dugi radni vek i otpornost na višim temperaturama. Debljina lima Termomont kotlova iznosi 5mm, osim delova manje izloženih termičkim deformacijama koje su debljine 4mm.

Regulacija rada kotla je preko regulatora promaje (nije sastavni deo kotla). Sastavni deo kotla čine pepeljara, češalj ložišta, pribor za čišćenje i termometar. Ispitivanje kotla je izvršeno na pritisku od 4 bara.

Maksimalni radni pritisak 3 bara  
Maksimalna radna temperatura 90°C



Tip kotla	Snaga KW	Masa* kotla kg	Prečnik dimnjače mm	Zapremina vode u kotlu L	Potrebna promaja (mbar)	Polazni / povratni vod	H visina	B širina	L dubina
TŽK 18	18	320	180	89	25	5/4"	990	650	1220
TŽK 26	26	349	180	125	26	5/4"	1140	650	1270
TŽK 34	34	390	180	145	27	5/4"	1140	750	1270
TŽK 42	42	440	180	165	28	5/4"	1140	850	1270
TŽK 52	52	503	180	187	30	5/4"	1270	850	1320

\* Težine za proizvod date su od strane proizvođača. Stvarne težine mogu odstupati od ovih vrednosti u zavisnosti od tolerancije samog proizvođača.

## Toplovodni kotao TKK

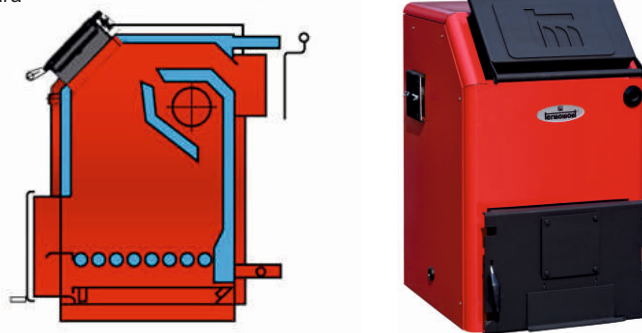
Kotao na čvrsto gorivo namenjen sagorevanju mrkog uglja uz mogućnost korišćenja drva, briketa i biomase. Ložište od čelika je dvopromajno sa rostom od vodohlađenih cevi. Kotao je izrađen od čeličnog lima optimalne debljine čime se garantuje dugi radni vek i otpornost na višim temperaturama. Debljina lima Termomont kotlova iznosi 5mm, osim delova manje izloženih termičkim deformacijama koje su debljine 4mm.

Regulacija rada kotla pri korišćenju čvrstog goriva je preko regulatora promaje (nije sastavni deo kotla). Sastavni deo kotla čine pepeljara, češalj ložišta i pribor za čišćenje. Ispitivanje kotla je izvršeno na pritisku od 4 bara

Maksimalni radni pritisak 2,5 bara  
Maksimalna radna temperatura 90°C

### Napomena

Mogućnost ugradnje električnog grejača ( model TKKU).



Tip kotla	Snaga KW	Masa* kotla kg	Prečnik dimnjače mm	Zapremina vode u kotlu L	Potrebna promaja (mbar)	Polazni / povratni vod	H visina	B širina	L dubina
TKK 14	14	182	134	33	15	1"	900	600	960
TKK 17	17	187	134	38	16	1"	960	600	960
TKK 23	23	205	134	45	17	5/4"	980	600	960
TKK 30	30	226	160	52	18	5/4"	1030	620	1010
TKK 35	35	245	160	56	19	5/4"	1030	620	1080
TKK 40	40	254	160	60	20	5/4"	1080	620	1080
TKK 50	50	285	180	75	22	6/4"	1080	740	1080
TKK 60	60	318	180	95	25	6/4"	1080	790	1080
TKK 80	80	375	180	100	30	6/4"	1150	860	1150

\* Težine za proizvod date su od strane proizvođača. Stvarne težine mogu odstupati od ovih vrednosti u zavisnosti od tolerancije samog proizvođača.

## Toplovodni kotao TKK3

Kotao na čvrsto gorivo namenjen sagorevanju cepanica drveta uz mogućnost korišćenja mrkog uglja, briketa i biomase. Ložište od čelika je tropromajno sa rastom od vodohlađenih cevi: bolje sagorevanje i manja potrošnja. Kotao je izrađen od čeličnog lima optimalne debljine čime se garantuje dugi radni vek i otpornost na višim temperaturama. Debljina lima Termometal kotlova iznosi 5mm, osim delova manje izloženih termičkim deformacijama koje su debljine 4mm. Regulacija rada kotla pri korišćenju čvrstog goriva je preko regulatora promaje (nije sastavni deo kotla). Sastavni deo kotla čine pepeljara, češalj ložišta, pribor za čišćenje i termometar. Ispitivanje kotla je izvršeno na pritisku od 6 bara. Kotao je pogodan za naknadnu ugradnju gorionika na drveni pelet BIOTERMEC.

Maksimalni radni pritisak 3 bara  
Maksimalna radna temperatura 90°C



## Toplovodni hibridni kotao TKH

Namenjen je za ručno loženje mrkim ugljem, uz mogućnost korišćenja drveta, briketa i biomase kao ogreva. Deklarisana toplotna snaga važi za ogreve čija je specifična vrednost sagorevanja veća od 15000 KJ/kg.

Kotao je čelične varene konstrukcije u potpunosti izrađen prema zahtevima norme EN 303-5 odnosno ISO 9001 standardu kontrole kvaliteta. Prilikom izrade strogo su upotrebljavani atestirani materijali a prema zahtevima normi EN 10025, EN 10028-2, EN 10120 i EN 10088-2 a tiču se čeličnog lima i bešavnih cevi ugrađenih u kotao.

Vrata kotla su izolovana specijalnim najsavremenijim izolacionim materijalom čija osnova je VERMIKULIT, mineral sa vrhunskim izolacionim svojstvima koji vraća toplotu u ložište kotla; Ceo kotao je izolovan mineralnom vunom.

Stepen iskorišćenosti kotla je iznad 75% zahvaljujući tropromajnoj konstrukciji sa plamenim cevima. Po konstrukciji kotao predstavlja kompromisno rešenje između TKK3 max I i CTK.

Loženje se obavlja kroz prostrana vrata kotla. Regulacija rada kotla se obavlja pomoću regulatora promaje koji se vezuje za klapnu donjih vrata i koji nije sastavni deo kotla. Preporučujemo ugradnju regulatora promaje HONEYWELL FR 124.

Kotao je ispitan na pritisak od 6 bar-a. Maksimalni radni pritisak kotla iznosi 4 bar-a.

Maksimalni radni pritisak 3 bara  
Maksimalna radna temperatura 90°C

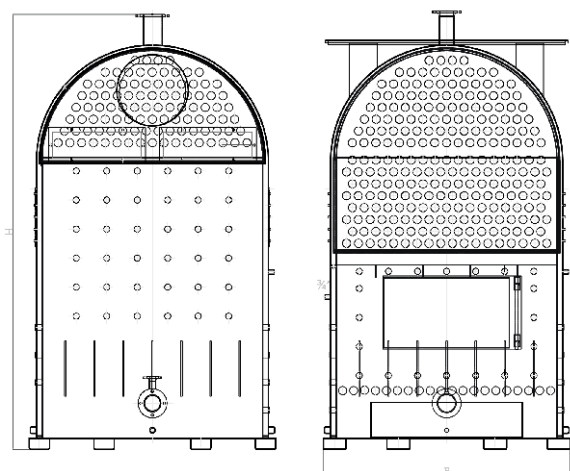
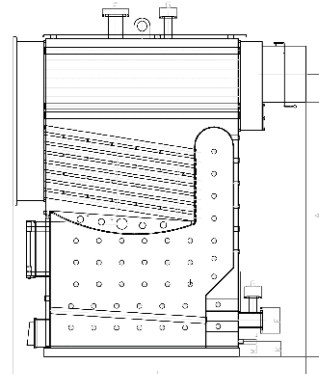


Tip kotla	Snaga KW	Masa* kotla kg	Zapremina vode u kotlu L	Prečnik dimnjače mm	Potrebna promaja (mbar)	Polazni / povratni vod	H visina	B širina	L dubina
TKK3 25	25	274	76	160	19	5/4"	1170	530	1030
TKK3 30	30	292	83	160	21	5/4"	1170	580	1030
TKK3 35	35	304	90	160	22	5/4"	1170	630	1030
TKK3 40	40	319	102	160	23	5/4"	1170	680	1030
TKK3 50	50	352	115	180	25	6/4"	1170	680	1100
TKK3 70	70	409	155	180	28	6/4"	1270	680	1230
TKK3 90	90	445	178	220	31	2"	1280	730	1250
TKK3 max 100	100	630	206	220	29	2"	1480	890	1505
TKK3 max 120	120	715	230	220	30	2"	1570	920	1610
TKK3 max 150	150	785	290	220	35	No65	1630	990	1610
TKK3 max 200	200	830	320	220	41	No80	1760	1170	1715
TKK3 max 250	250	1370	350	330	45	No80	1785	1310	2010
TKK3 max 300	300	1550	430	330	50	No80	1785	1550	2010
TKH 250	250	1400	470	300	50	No80	2130	1020	1780
TKH 350	350	2250	600	330	55	No100	2390	1230	2180
TKH 400	400	2500	650	330	60	No100	2390	1320	2340

\* Težine za proizvod date su od strane proizvođača. Stvarne težine mogu odstupati od ovih vrednosti u zavisnosti od tolerancije samog proizvođača.



### Cevni toplovodni kotao sa prirodnom promajom - CTK



- ✓ Namijenjen je za ručno loženje mrkim ugljem, uz mogućnost korišćenja drveta, briketa i biomase kao ogreva. Deklarisana toplotna snaga važi za ogreve čija je specifična vrednost sagorevanja veća od 15000 KJ/kg.
- ✓ Kotao je čelične varene konstrukcije u potpunosti izrađen prema zahtevima norme EN 303-5 odnosno ISO 9001 standardu kontrole kvaliteta.
- ✓ Prilikom izrade strogo su upotrebljavani atestirani materijali a prema zahtevima normi EN 10025, EN 10028-2, EN 10120 i EN 10088-2 a tiču se čeličnog lima i bešavnih cevi ugrađenih u kotao.
- ✓ Vrata kotla su izolovana specijalnim najsavremenijim izolacionim materijalom čija osnova je VERMIKULIT, mineral sa vrhunskim izolacionim svojstvima koji vraća toplotu u ložište kotla; Ceo kotao je izolovan mineralnom vunom.
- ✓ Stepenn iskorišćenosti kotla je iznad 77% zahvaljujući tropromajnoj konstrukciji sa plamenim cevima. Specifična konstrukcija ložišta u odnosu na druge modele – i drugi i treći prolaz dimnih gasova su kroz dva snopa ekranskih cevi – što daje maksimalan stepen iskorišćenja koji je moguće postići čvrstim gorivom;
- ✓ Loženje se obavlja kroz prostrana vrata kotla. Regulacija rada kotla se obavlja pomoću regulatora promaje koji se vezuje za klapnu donjih vrata i koji nije sastavni deo kotla. Preporučujemo ugradnju regulatora promaje HONEYWELL FR 124.
- ✓ Kotao je ispitan na pritisak od 6 bar-a. Maksimalni radni pritisak kotla iznosi 4 bar-a.
- ✓ Garancija kotla je pet godina uz montažu prema priloženom uputstvu.

Maksimalni radni pritisak 3 bara  
Maksimalna radna temperatura 90°C

Tip kotla	Snaga KW	Masa* kotla kg	Prečnik dimnjače mm	Zapremina vode u kotlu L	Potrebna promaja (mbar)	Polazni/povratni vod	H visina	B širina	L dubina
CTK 350	350	2200	330	2220	47	No100	2380	1495	1840
CTK 400	400	2500	400	2480	50	No100	2390	1495	1910
CTK 450	450	2830	400	3850	53	No100	2510	1580	2200
CTK 500	500	2980	400	3970	55	No100	2510	1580	2300
CTK 550	550	3470	400	4130	57	No100	2780	1580	2300
CTK 600	600	4100	400	4350	60	No100	2780	1580	2430
CTK 750	750	5350	400	4740	63	No125	3150	1580	2700

\* Težine za proizvod date su od strane proizvođača. Stvarne težine mogu odstupati od ovih vrednosti u zavisnosti od tolerancije samog proizvođača.



## TEMY PLUS / TEMY PLUS P

Kotao-šporet je namenjen etažnom grejanju prostorija uz mogućnost istovremenog kuvanja i pečenja. Uređaj je veoma jednostavan za korišćenje i rukovanje. Izlaz dimnih gasova (dimnjača) može biti na gornjoj strani grejne plotne (levo ili desno). Ram gornjih i donjih vrata kotla kao i pećnice za pečenje je izrađen od sivog liva. Gornja vrata ložišta kao i vrata pećnice su izrađena od vatrostalnog stakla koje je samočišćeće. Na donjim vratima se takođe nalazi otvor za strujanje sekundarnog vazduha.

Model TEMY PLUS P poseduje i pećnicu dimenzije (350x230x405) koja je izrađena od prohroma klase AISI 314 čime se garantuje maksimalna higijena prilikom spremanja hrane. Na vratima pećnice se nalazi termometar. Zapremina kotlovske vode u ložištu (od čak 48 litara (TEMY PLUS P) to-jest 65 litara (TEMY PLUS 30)) garantuje sigurnu funkcionalnost proizvoda kao kotla za centralno grejanje.

Serijski ugrađen automatski regulator promaje, termomanometar kotla kao i spiralni bakarni izmenjivač za ugradnju termičkog ispusnog ventila su dodatni delovi koji se isporučuju uz ovaj kotao. Kotao poseduje mogućnost odvojenog rada u letnjem periodu bez uključivanja grejanja. Treba spomenuti da kotao nema izolaciju tako da toplotu predaje i direktnim zračenjem prema okolini.

Garancija kotla iznosi 5 godina, godinu dana na regulator promaje.

Maksimalni radni pritisak 2 bara (TEMY PLUS), 2,5 bara (TEMY PLUS P)

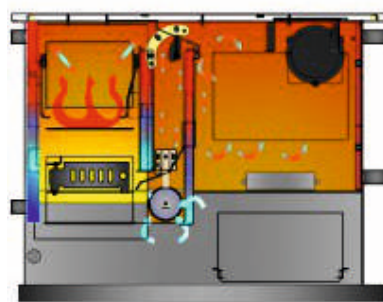
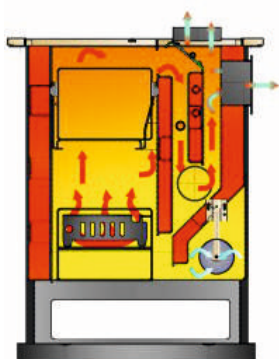
Maksimalna radna temperatura 90°C



TEMY PLUS



TEMY PLUS P



Tip kotla	Snaga KW	Masa** kotla kg	Zapremina vode u kotlu L	Prečnik dimnjače mm	Potrebna promaja (mbar)	Polazni / povratni vod	H visina	B širina	L dubina
TEMY PLUS 12	12/9 *	189	31	118	13	1"	810	710	700
TEMY PLUS 18	18/13 *	210	40	128	14	1"	860	710	770
TEMY PLUS 30	30/25 *	225	65	148	15	1"	910	710	800
TEMY PLUS P 25	25/18 *	282	48	148	15	1"	855	1130	670

\* Snaga pored označava snagu predatu instalaciji centralnog grejanja

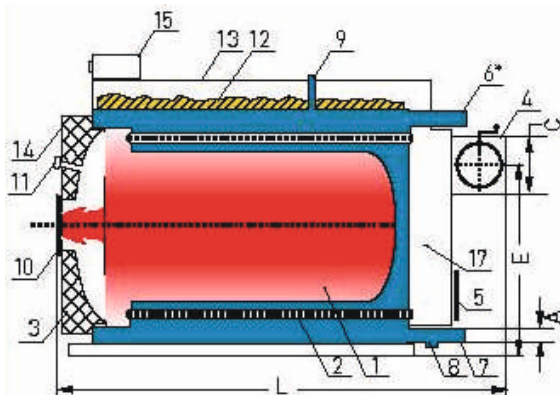
\*\* Težine za proizvod date su od strane proizvođača. Stvarne težine mogu odstupati od ovih vrednosti u zavisnosti od tolerancije samog proizvođača.





### Dvoprolazno toplovodni tropromajjni kotao - DTTK

- ✓ Savremena i jedinstvena konstrukcija.
- ✓ Mogućnost korišćenja lož ulja, gasa (ili električne energije)
- ✓ Tri promaje u dva prolaza uz visok stepen iskorišćenja (97%)
- ✓ Kpače zadržavanje dimnih gasova u komori za sagorevanje, što za posledicu ima manju emisiju azotnih oksida.
- ✓ U okviru plamenih cevi nalaze se turbulatori koji pospešuju vrtloženje i turbulentno strujanje dimnih gasova, a samim tim i veće odavanje toplote.
- ✓ Turbulatore po potrebi ukloniti radi balansiranja otpora ložišta.
- ✓ Ovalna konstrukcija kazana omogućuje visoke radne pritiske (do 5 bara) i radne temperature (do 110°C).
- ✓ Odgovarajuća automatika za kontrolu rada kotla i gorionika.
- ✓ Mogućnost kompletne izrade kotla od prohroma tako da kotao postaje uljno-gasni bojler za pripremu sanitarne vode.
- ✓ Visoko efikasna izolacija obezbeđuje manje gubitke toplote.
- ✓ Lak pristup i jednostavno čišćenje dimnih kanala.
- ✓ Garancija na kotao je pet godina, a na automatiku godinu dana.
- ✓ Po upitu se izrađuju kotlovi snage do 5000 KW.



Model DTTK 20 - 75 kw

1. Komora za sagorevanje
2. Plamene cevi sa turbulatorima
3. Toplotno izolovano dance
4. Dimnjača
5. Revizioni otvor za čišćenje
6. Odvod tople vode iz kotla
7. Dovod iz instalacije
9. Odzraka
10. Otvor za gorionik
11. Vizir
12. Izolacija
13. Oplata
14. Vrata kotla
15. Komandna tabla
16. Zatvarač dance
17. Vodeni deo kotla
18. Postolje kotla
19. Električni grejači

\* Kod modela 100- 5000 KW odvod tople vode iz kotla je sa gornje strane pored odzrake

Tip kotla	Snaga KW (lož ulje i gas)	Snaga KW (el.energija)	Masa* kotla kg	Prečnik dimnjače mm	Polazni povratni vod	H visina	B širina	L dubina	Ogrevna površina (m <sup>2</sup> )
DTTK 20	20	24	160	130	1"	705	580	1030	70 - 130
DTTK 30	30	24	175	160	1"	800	670	1200	130 - 200
DTTK 40	40	24	215	160	5/4"	800	670	1300	200 - 280
DTTK 50	50	24	230	160	6/4"	800	670	1400	280 - 330
DTTK 65	65	24	245	180	6/4"	910	770	1400	330 - 410
DTTK 75	75	24	260	180	6/4"	910	770	1450	410 - 480
DTTK 100	100	-	325	220	2"	910	790	1500	530 - 670
DTTK 125	125	-	405	220	2"	1020	790	1630	670 - 830
DTTK 150	150	-	515	220	2"	1020	820	1650	830 - 950
DTTK 175	175	-	555	220	No65	1020	820	1650	950 - 1100
DTTK 200	200	-	600	220	No80	1020	1060	2050	1100 - 1280
DTTK 250	250	-	640	220	No80	1230	1060	1950	1280 - 1400
DTTK 300	300	-	780	330	No80	1400	1060	2050	1400 - 1600
DTTK 350	350	-	850	330	No100	1430	1170	2320	1600 - 1800
DTTK 400	400	-	1050	330	No100	1530	1260	2350	1800 - 2000
DTTK 500	500	-	1250	330	No100	1660	1390	2550	2000 - 2500
DTTK 600	600	-	1360	420	No100	1660	1400	2750	2500 - 3000
DTTK 750	750	-	1450	420	No125	1660	1400	2950	3000 - 3750
DTTK 850	850	-	1680	420	No125	1660	1400	3150	3750 - 4500
DTTK 1000	1000	-	2520	470	No125	1700	1500	3450	4500 - 5000

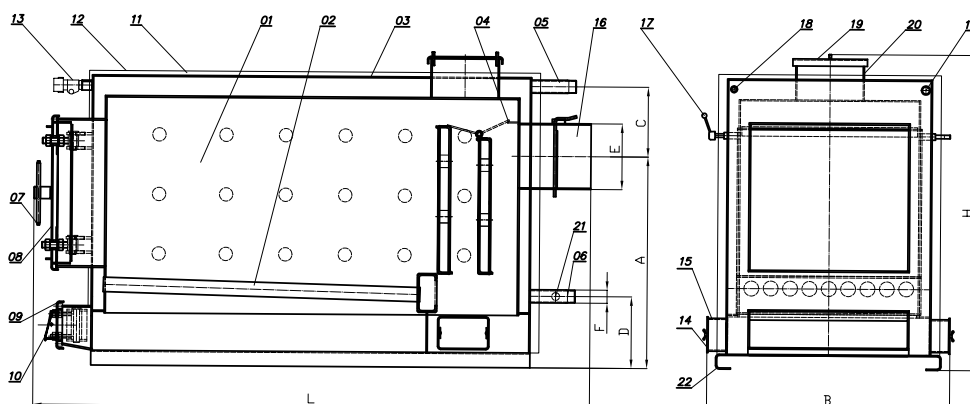
\* Težine za proizvod date su od strane proizvođača. Stvarne težine mogu odstupati od ovih vrednosti u zavisnosti od tolerancije samog proizvođača.

## BTK toplovodni kotao na biomasi 40-100 KW



### Karakteristike:

- ✓ Kotao na čvrsto gorivo sa ložištem posebno prilagođenim sagorevanju biomase (slama pšenice, ječma, soje i kukuruza);
  - ✓ Ložište može da prihvati bale iz klasične obrade kombajnom kao i biljne otpade koji granuliraju na specijalnim mašinama;
  - ✓ Ložište omogućava smeštaj velike količine goriva zahvaljujući velikoj zapremini; Pogodno je i za korišćenje pogonskog goriva (drva dužine do 1 m kao i niskokaloričnih ugljeva);
  - ✓ Vrata kotla su izolovana specijalnim najsavremenijim izolacionim materijalom čija osnova je VERMIKULIT, mineral sa vrhunskim izolacionim svojstvima koji vraća toplotu u ložište kotla; Ceo kotao je izolovan mineralnom vunom.
- ✓ Specifična konstrukcija ložišta omogućava dvostruki prolaz dimnih gasova, a samim tim i visoki stepen iskorišćenja (zavisno od vrste uglja, ali u svakom slučaju preko 70%);
  - ✓ Ispitivanjem kotla u sopstvenoj laboratoriji kao najprihvatljivije gorivo se pokazala sojina slama u klasičnoj obradi (koeficijent iskorišćenja i do 80%);
  - ✓ U cilju ravnomernog rada kotla kao i mogućnosti njegove eksploatacije i u noćnim časovima preporučuje se ugradnja akumulatora toplote „Termomont AT“ minimalne zapremine 500l;
  - ✓ Regulacija rada kotla se obavlja pomoću regulatora promaje koji se vezuje za klapnu donjih vrata i koji nije sastavni deo kotla. Preporučujemo ugradnju regulatora promaje HONEYWELL FR 124.
  - ✓ Lako čišćenje i održavanje kotla uz pomoć pratećeg pribora;
  - ✓ Ispitivanje kotla izvršeno je na pritisku od 6 bara;
  - ✓ Garancija kotla je pet godina uz montažu prema priloženom uputstvu.



### Opis delova kotla:

- |                                          |                                     |                                         |
|------------------------------------------|-------------------------------------|-----------------------------------------|
| 1. Ložište                               | 9. Čišćenje pepela                  | 16. Odvod dimnih gasova sa zaklopom     |
| 2. Rešetka (Rost)                        | 10. Klapna za dovod vazduha         | 17. Ručica klapne                       |
| 3. Kazan kotla                           | 11. Izolacija                       | 18. Muš termometra                      |
| 4. Klapna                                | 12. Oplata                          | 19. Poklopac gornjeg otvora za čišćenje |
| 5. Polazni vod-Odvod tople vode iz kotla | 13. Regulator promaje kotla         | 20. Gornji otvor za čišćenje            |
| 6. Povratni vod / Dovod iz instalacije   | (nije sastavni deo isporuke kotla!) | 21. Muš za punjenje i pražnjenje kotla  |
| 7. Ručica za zatvaranje vrata            | 14. Poklopac otvora za čišćenje     | 22. Postolje                            |
| 8. Vrata za loženje                      | 15. Otvor za čišćenje               |                                         |

Tip kotla	Zapremina kazana (lit)	Zapremina ložišta (dm <sup>3</sup> )	Vrata za loženje (mm)		Vrata za čišćenje (mm)		Dimenzije (mm)						Masa* (kg)	Potrebna visina dimnjaka (m)	Površina za zagrevanje (m <sup>2</sup> )
			Širina	Visina	Širina	Visina	B	H	L	A	E	F			
BTK 40	162	335	500	490	500	120	785	1060	1720	710	220	5/4"	470	7 - 8	250
BTK 65	184	415	530	490	530	121	815	1060	1870	710	220	5/4"	545	8 - 9	250 - 350
BTK 100	295	830	530	490	790	121	1060	1160	2200	800	220	2"	780	10 - 11	350 - 430

\* Težine za proizvod date su od strane proizvođača. Stvarne težine mogu odstupati od ovih vrednosti u zavisnosti od tolerancije samog proizvođača.

Važeće cijene možete pogledati na [www.termometalbl.com](http://www.termometalbl.com)

**Toby 20-30-40-50****Toby 12 B - 17 B - 21 B - 30 B**

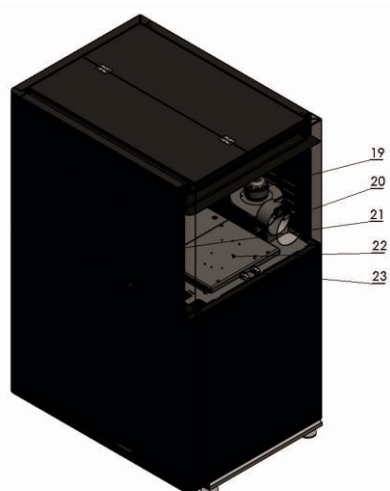
- ✓ Kotao za sagorevanje drvenog peleta na principu potpritiska. Toby kotlovi su dopadljivog izgleda i kompaktnih dimenzija sa spremnikom za pelet iznad samog kotla. Ložište kotla je u depresiji (potpritisku) uz rigoroznu kontrolu količine potrebnog vazduha, rezultati sagorevanja su optimalni. Stepenn korisnosti je dodatno povećan (> 90% u odnosu na dimne gasove) i zahvaljujući veoma visokoj površini cevnog izmenjivača druge i treće promaje. Toby poseduje turbulatore od flahastog (umesto žičanog) lima, čime se dodatno podiže efikasnost.
- ✓ Svi procesi rada su automatski (paljenje, sagorevanje, gašenje gorionika). Kontrola sagorevanja je višestepena uz pomoć radnog režima na minimalnoj snazi ("modulacija"). Kotao odlikuje tih i bešuman rad. Regulacija kotla se obavlja pomoću panela osetljivog na dodir (touch screen).
- ✓ Uz kupovinu TOBY mini wifi rutera je moguće povezivanje regulacije kotla sa internetom i paljenje/gašenje kotla putem aplikacije na mobilnom telefonu (android, iphone).
- ✓ Unutrašnji kazan kotla je sačinjen od čeličnog kotlovskeg lima debljine 5 milimetara, dok ostale stranice kotla koje nisu u kontaktu sa vatrom, debljine 4mm.
- ✓ Dovod peleta iz spremnika je putem internog transportera smeštenog u spremniku i potom slobodnim padom kroz odgovarajuću cev do gorionika. Na internom transporteru je montiran sigurnosni termostad koji sprečava eventualnu pojavu povratnog plamena. Pored toga, sa bočne strane postoji otvor koji se aktivira u slučaju neočekivanog natpritiska u ložištu. Kotao poseduje i senzor pritiska u ložištu, otvaranjem vrata kotla za vreme rada kotla, senzor će zaustaviti motor tj. doziranje peleta i izbaciti alarm.
- ✓ Čišćenje kotla je svedeno na apsolutni minimum kada je u pitanju čvrsto gorivo, svega jedanput sedmično, sa izrazito kvalitetnim peletom na svakih 15 dana.
- ✓ Kotao Toby ispunjava najstrožije ekološke zahteve kad su u pitanju emisije štetnih čestica, atestiran je u Italiji. Sve emisione vrednosti su u okviru referentnih vrednosti na nivou Evropske unije te ispunjava uslove za subvencionisanje od strane pojedinih država i regija.
- ✓ Modeli sa oznakom B su manjih dimenzija prilagođeni za smeštaj kotlova u manje prostorije ili tamo gde je problem da kotao prođe kroz uske prolaze i slično.
- ✓ Model Toby B postoji i kao SET izvedba, isporučuje se sa : cirkulacionom pumpom, ekspanzionom posudom, sigurnosnim ventilom i odzrakom.

## Toby 20-30-40-50

Tip kotla	Toby 20	Toby 30	Toby 40	Toby 50
ukupna snaga	24,7 kW	31,7 kW	40 kW	50 kW
potrošnja peleta na minimalnoj snazi	min 1 kg/h	min 2,18 kg/h	min 2,7 kg/h	min 3,20 kg/h
potrošnja peleta na maksimalnoj snazi	max 4,9 kg/h	max 7,17 kg/h	max 8,8 kg/h	max 10,0kg/h
širina (mm)	974	1141	1194	1194
visina (mm)	1385	1485	1535	1585
dubina (mm)	694	694	724	804
visina odvoda dimnih gasova (mm)	975	975	1125	1175
potrebna promaja	10Pa	14Pa	14Pa	16Pa
polazni/povratni vod (col)	1"	5 / 4 "	5 / 4 "	5 / 4 "
težina* (kg)	298	338	398	470
kapacitet spremnika (kg)	120	150	180	200
otvor dimnjače (mm)	Ø120	Ø120	Ø120	Ø120
dovod vazduha (mm)	Ø 50	Ø 50	Ø 50	Ø 50
zapremina vode u kazanu	62 lit	80 lit	98 lit	114 lit
izl. temperatura dimnih gasova	< 160 °C	< 160 °C	< 160 °C	< 160 °C
potrošnja el.energ. prilikom paljenja	400 W	400 W	400 W	400 W
potrošnja el.energ. tokom rada	100 W	100 W	100 W	100 W
električno napajanje	220 V 50 Hz	220 V 50 Hz	220 V 50 Hz	220 V 50 Hz
stepen korisnosti	> 90 %	> 90 %	> 90 %	> 90 %

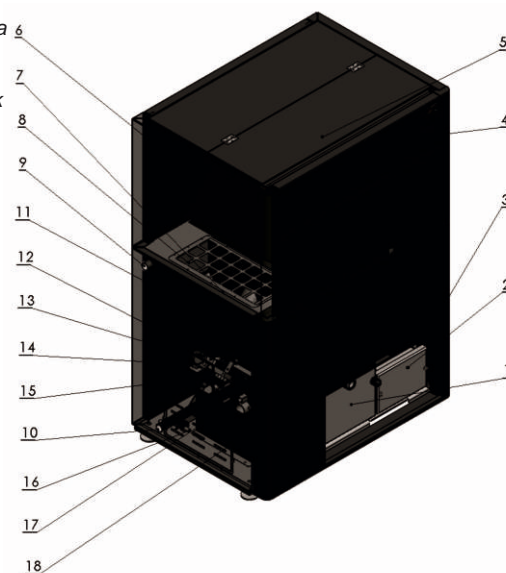
\* Težine za proizvod date su od strane proizvođača. Stvarne težine mogu odstupati od ovih vrednosti u zavisnosti od tolerancije samog proizvođača.

## Opis delova kotla:



TOBY - pogled sa zadnje desne strane

1. Vrata gorionika sa vizirom
2. Donji poklopac otvora za čišćenje izmenjivača
3. Klizna vrata
4. D displej (ekran)
5. Poklopac otvora za sipanje peleta u spremnik
6. Veliki spremnik za pelet
7. Veza velikog i malog spremnika
8. Mrežica
9. Polazni vod
10. Povratni vod
11. Mali spremnik za pelet
12. Sigurnosni termostat
13. Revizionni otvor za pristup motoru i slavini za punjenje i praznjenje vode iz kotla
14. Senzor pritiska
15. Motor spiralnog dozatora (puža) peleta
16. Slavina za punjenje i pražnjenje vode iz kotla
17. Grejač
18. Zaštitni lim
19. Ventilator
20. Izlaz za dimne gasove
21. Vrata za pristup automatici kotla (elektronskoj ploči), ventilatoru
22. Gornji poklopac izmenjivača
23. Uvodnici kablova



TOBY - pogled sa prednje leve strane

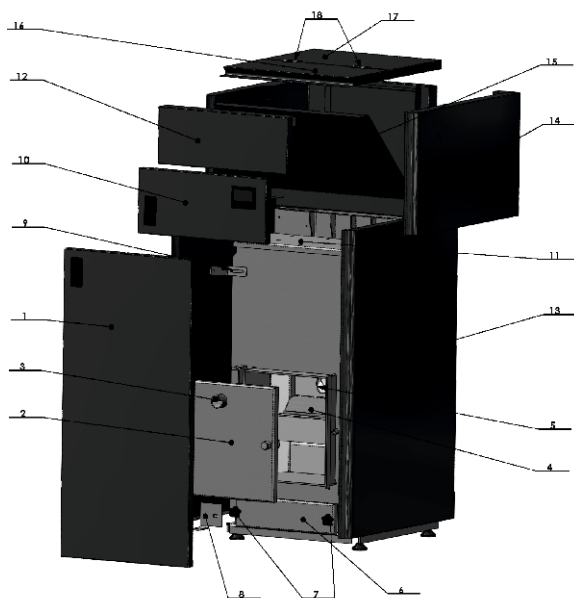


## Toby 12 B - 17 B - 21 B - 30 B

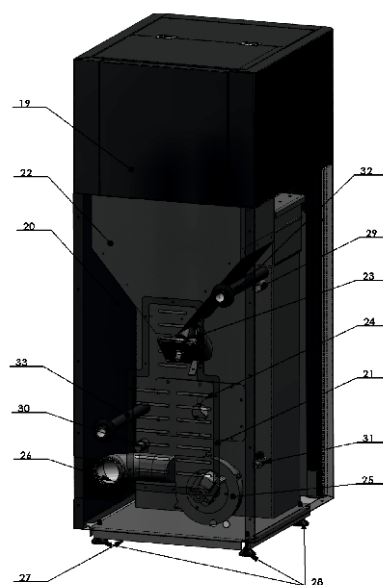
Tip kotla	Toby B 12	Toby B 17	Toby B 21	Toby B 30
ukupna snaga	3,6-12,3 kW	4,8-17,5 kW	6,3-20,7 kW	9,6-31,1 kW
potrošnja peleta na minimalnoj snazi	min 0,8 kg/h	min 1,1 kg/h	min 1,4 kg/h	min 2,1 kg/h
potrošnja peleta na maksimalnoj snazi	max 2,8 kg/h	max 3,7 kg/h	max 4,6 kg/h	max 6,9 kg/h
širina (mm)	565	615	635	735
visina (mm)	1435 -1465	1435 -1465	1495 -1525	1495 -1525
dubina (mm)	725	775	905	905
visina odvoda dimnih gasova (mm)	190	190	190	190
potrebna promaja	10 Pa	10 Pa	10 Pa	10 Pa
polazni/povratni vod (col)	1"	1"	1"	1"
težina* (kg)	190	210	265	290
kapacitet spremnika (kg)	80	90	100	125
otvor dimnjače (mm)	ø 80	ø 80	ø 80	ø 80
dovod vazduha (mm)	ø 50	ø 50	ø 50	ø 50
zapremina vode u kazanu	33 lit	41 lit	58 lit	78 lit
izl. temperatura dimnih gasova	< 160 °C	< 160 °C	< 160 °C	< 160 °C
potrošnja el.energ. prilikom paljenja	400 W	400 W	400 W	400 W
potrošnja el.energ. tokom rada	100 W	100 W	100 W	100 W
električno napajanje	220 V 50 Hz	220 V 50 Hz	220 V 50 Hz	220 V 50 Hz
stepen korisnosti	> 90 %	> 90 %	> 90 %	> 90 %
klasa kotla	5	5	5	5

\* Težine za proizvod date su od strane proizvođača. Stvarne težine mogu odstupati od ovih vrednosti u zavisnosti od tolerancije samog proizvođača.

## Opis delova kotla:



1. Oplata vrata
2. Vrata kotla
3. Vrata kotla vizir
4. Šolja (gorionik)
5. Cev dozirnik peleta
6. Poklopac čišćenja
7. Zavrtnji poklopca
8. Oplata donji nosač
9. Oplata gornji nosač
10. Oplata mala vrata sa disp.
11. Poklopac sa ručama turbulatora
12. Oplata logo maska
13. Oplata bona
14. Oplata bočna gornja
15. Kosina bunkera
16. Pokretni poklopac



17. Fiksni poklopac
18. Šarke poklopca
19. Oplata zadnja gornja
20. Oplata zadnja
21. Poklopac revizionog otvora na zadnjoj oplati
22. Bunker mali
23. Spirala sa el motorom
24. Upaljač
25. Ventilator
26. Dimno koleno
27. Postolje
28. Nogice (štelujuće)
29. Sonda kotla
30. Sigurnosni ventil
31. Pip slavina-punjenje/praznjenje kotla
32. Izvod (polaz)
33. Izvod (povrat)



### Toby samočistač 24-33-44-55 kW

### TOBY B samočistač 14-19-23-32-42-52 kW



- ✓ Kotlovi sa automatskim sagorevanjem i čišćenjem drvenog peleta.
- ✓ Kotao TOBY predstavlja oprobano i provereno rešenje kad je u pitanju kotao na drveni pelet.
- ✓ Kotao TOBY B predstavlja kompaktnu verziju kotla „standardnih dimenzija“ TOBY, kao takav namenjen je isključivo smeštaju u kotlarnicama (nasuprot kaminskoj verziji TOBY H). Poseduju toplotnu izolaciju tako da najveći deo svoje toplotne energije predaju instalaciji centralnog grejanja.
- ✓ 2018. donosi nova tehnološka unapređenja. Spoljni jednostavni izgled kotla se neće menjati. Posmatrano iznutra radi se o skoro potpuno novom kotlu sa nizom tehničkih inovacija:
- ✓ Potpuno novi gorionik kotla (sopstveno originalno rešenje zaštićeno u Evropskom registru dizajna EUIPO) sa tri vazdušne promaje (primarni, sekundarni i tercijarni vazduh).
- ✓ Totalno sagorevanje (još veća učinkovitost kotla i još ekonomičniji rad kotla (dodatna ušteda zahvaljujući novom gorioniku (šolji za izgaranje)) – temperatura dimnih gasova je dodatno smanjena u odnosu na prethodni model.
- ✓ Gorionik je samočisteći zahvaljujući pokretnom livenom dnu – turbulatori kod TOBY kotla se otresaju automatski preko elektronike kotla. Rezultat je veoma mala količina pepela koji ostaje.
- ✓ Turbulatori kotla se kod B verzije i dalje otresaju ručno.
- ✓ Automatski rad.
- ✓ Svi procesi rada su naravno automatski (paljenje, sagorevanje, gašenje gorionika). Kontrola sagorevanja je višestepena (5 nivoa snage). Kotao odlikuje tih rad. Regulacija i opsluživanje kotla se obavlja pomoću ekrana osetljivog na dodir (touch screen) poslednje generacije sa menijem na srpskom jeziku.
- ✓ Kotao je moguće povezati na sobni termostat (bežični sobni termostat samo preporučenih proizvođača).
- ✓ Uz kupovinu TOBY mini wifi rutera je moguće povezivanje regulacije kotla sa internetom i paljenje/gašenje kotla putem aplikacije na mobilnom telefonu (android, ios).
- ✓ Kvalitet izrade.
- ✓ U skladu sa zahtevima norme EN 303-5 unutrašnji kazan kotla je sačinjen od čeličnog kotlovskog lima debljine 5 milimetara, dok su ostale stranice kotla koje nisu u kontaktu sa vatrom, debljine 4mm. Emisije dimnih gasova su veoma niske, a efikasnost preko 90% (klasa 5).
- ✓ Sigurnost i bezbednost u radu.
- ✓ Dovod peleta iz spremnika je putem internog transportera smeštenog u spremniku i potom slobodnim padom kroz odgovarajuću cev do gorionika. Na internom transporteru je montiran sigurnosni termostat koji sprečava eventualnu pojavu povratnog plamena. Pored toga, sa bočne strane postoji otvor koji se aktivira u slučaju neočekivanog natpritiska u ložištu. Kotao poseduje i senzor pritiska u ložištu, otvaranjem vrata kotla za vreme rada kotla, senzor će zaustaviti motor tj. doziranje peleta i izbaci alarm.
- ✓ Kotao je moguće povezati na sobni termostat (bežični sobni termostat samo preporučenih proizvođača).



### Toby samočistač 24-33-44-55 kW

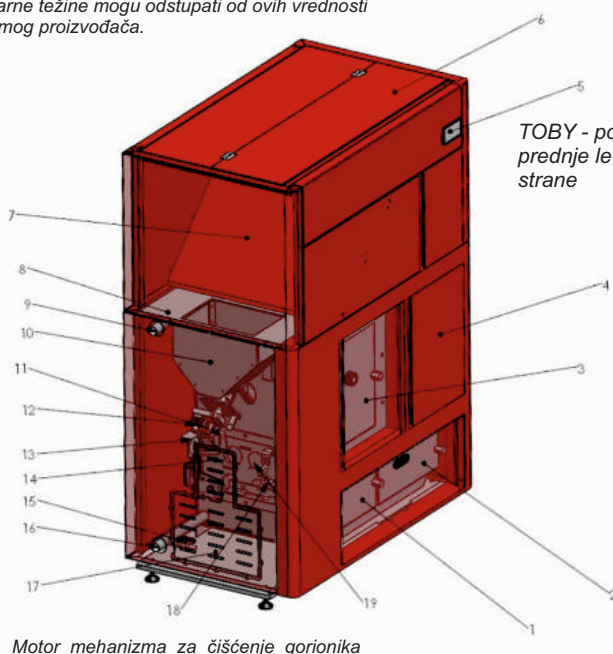
Tip kotla TOBY 2018	Toby 24	Toby 33	Toby 44	Toby 55
ukupna (nazivna) snaga	24,7 kW	32,7 kW	44 kW	55 kW
potrošnja peleta na minimalnoj snazi	min 1 kg/h	min 2,67 kg/h	min 3,6 kg/h	min 3,83 kg/h
potrošnja peleta na maksimalnoj snazi	max 6,1 kg/h	max 8,68 kg/h	max 11,76 kg/h	max 12,0kg/h
širina (mm)	1090	1195	1370	1370
visina (mm)	1580	1580	1580	1680
dubina (mm)	660	660	770	770
visina odvoda dimnih gasova (mm)	1075	1075	1075	1175
ogreivna površina	do 210 m <sup>2</sup>	do 320 m <sup>2</sup>	do 430 m <sup>2</sup>	do 550 m <sup>2</sup>
polazni/povratni vod (col)	1"	5/4 "	5/4 "	5/4 "
težina* (kg)	368	414	531	563
kapacitet spremnika (kg)	130	145	175	210
otvor dimnjače (mm)	Ø120	Ø 120	Ø 120	Ø 120
dovod vazduha (mm)	Ø 50	Ø 50	Ø 50	Ø 50
zapremina vode u kazanu	62 lit	80 lit	98 lit	114 lit
izl. temperatura dimnih gasova	< 140 °C	< 140 °C	< 140 °C	< 140 °C
potrošnja el.energ. prilikom paljenja	400 W	400 W	400 W	400 W
potrošnja el.energ. tokom rada	100 W	100 W	100 W	100 W
električno napajanje	220 V 50 Hz	220 V 50 Hz	220 V 50 Hz	220 V 50 Hz
stepen korisnosti	> 92 %	> 92 %	> 92 %	> 92 %
maksimalni radni pritisak	3bar	3bar	3bar	3bar

\* Težine za proizvod date su od strane proizvođača. Stvarne težine mogu odstupati od ovih vrednosti u zavisnosti od tolerancije samog proizvođača.

#### Opis delova kotla:



TOBY - pogled sa zadnje desne strane



TOBY - pogled sa prednje leve strane

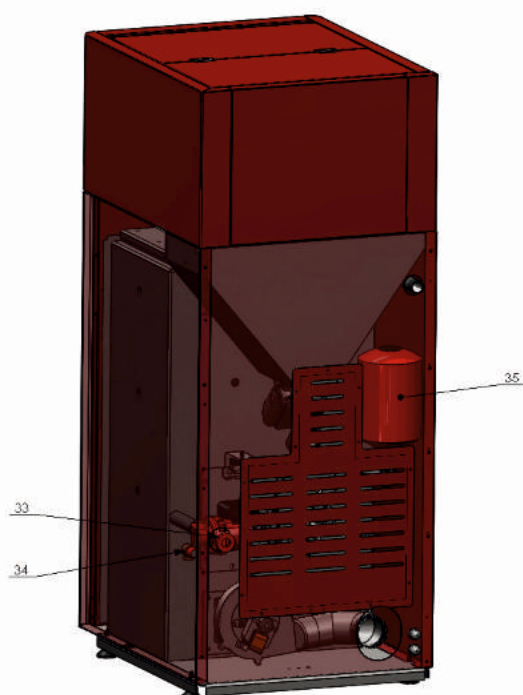
1. Srednja vrata (za pražnjenje pepeljare ispod gorionika)
2. manja vrata (za čišćenje prostora ispod cevnog izmenjivača kotla) zajedno sa rucicom za protresanje turbulatora
3. Velika vrata (za čišćenje ložišta)
4. Vrata na oplati za pristup motoru otresača turbulatora
5. Kontrolnatabla (display) automatike kotla
6. Poklopac spremnika za pelet
7. Veliki spremnik za pelet
8. Veza velikog malog spremnika za pelet
9. Polazni vod
10. Mali spremnik peleta
11. Sigurnosni termostat
12. Motorspiralnog dozatora (puža)

13. Motor mehanizma za čišćenje gorionika
14. Slavina za punjenje i pražnjenje kotla
15. Povratni vod
16. Revizionni otvor za pristup motoru i slavini za punjenje i pražnjenje vode iz kotla
17. Grejač
18. Otvori za regulisanje promaje.
19. Ventilator
20. Kutija ventilatora
21. Izlaz za dimne gasove
22. Gornji poklopac izmenjivača
23. Excentar
24. Motor za otresanje turbulatora.

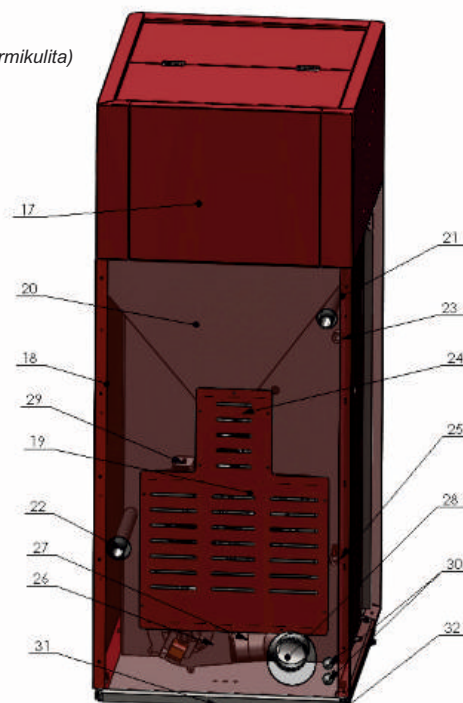
**Toby B 14-19-23-32-42-52**

Tip kotla TOBY 2018	Toby B 14	Toby B 19	Toby B 23	Toby B 32	Toby B 42	Toby B 52
ukupna (nazivna) snaga	3,6-13,1 kW	4,8-18,5 kW	6,3-22,1 kW	9,6-31,1 kW	9,6-41,1 kW	9,6-51,2 kW
potrošnja peleta na min. snazi	min 0,86 kg/h	min 1,14 kg/h	min 1,5 kg/h	min 2,3 kg/h	min 2,5 kg/h	min 2,83 kg/h
potrošnja peleta na maks. snazi	max 3,1 kg/h	max 4,4 kg/h	max 5,2 kg/h	max 7,4kg/h	max 9,7kg/h	max 12,1kg/h
širina (mm)	610	610	640	750	790	790
visina (mm)	1450	1450	1545	1545	1595	1595
dubina (mm)	775	825	905	905	960	1005
visina odvoda dimnih gasova (mm)	130	130	130	130	130	130
ogreivna površina	do 80 m <sup>2</sup>	do 120 m <sup>2</sup>	do 150 m <sup>2</sup>	do 230 m <sup>2</sup>	do 340 m <sup>2</sup>	do 440 m <sup>2</sup>
polazni/povratni vod (col)	1"	1"	1"	1"	5/4 "	5/4 "
težina* (kg)	225	245	285	325	375	405
kapacitet spremnika (kg)	800	90	100	125	145	160
otvor dimnjače (mm)	ø 80	ø 80	ø 80	ø 80	ø 80	ø 80
dovod vazduha (mm)	ø 50	ø 50	ø 50	ø 50	ø 50	ø 50
zapremina vode u kazanu	33 lit	44 lit	58 lit	78 lit	88 lit	98 lit
izl. temperatura dimnih gasova	< 160 °C	< 160 °C	< 160 °C	< 160 °C	< 160 °C	< 160 °C
potrošnja el.energ. prilikom paljenja	400 W	400 W	400 W	400 W	400 W	400 W
potrošnja el.energ. tokom rada	100 W	100 W	100 W	100 W	100 W	100 W
električno napajanje	220 V 50 Hz	220 V 50 Hz	220 V 50 Hz	220 V 50 Hz	220 V 50 Hz	220 V 50 Hz
stepen korisnosti	> 90 %	> 90 %	> 90 %	> 90 %	> 90 %	> 90 %
maksimalni radni pritisak	3bar	3bar	3bar	3bar	3bar	3bar

\* Težine za proizvod date su od strane proizvođača. Stvarne težine mogu odstupati od ovih vrednosti u zavisnosti od tolerancije samog proizvođača.

**Opis delova kotla:**


- Oplata vrata
- Vrata kotla sa (vizirom, vermikulitom, zaštitom vermikulita)
- Vrata čišćenja
- Prostor za čišćenje pepela turbulatora
- Pepeljara gorionika
- Dozator peleta
- Gorionik
- Oplata mala vrata sa display-om
- Šipke čišćenja turbulatora
- Poklopac sa izolacijom
- Oplata logomaska
- Oplata bočna gornja
- Kosina bunkera
- Pokretni poklopac (sipanje peleta)
- Fiksni poklopac
- Šarke poklopca
- Oplata zadnja gornja
- Oplata zadnja
- Poklopacrevizionog otvora na zadnjoj oplati
- Bunker mali
- Izvod (polaz)
- Izvod (povrat)
- Sonda kotla
- Spirala sa el. Motorom
- Pip slavina-Punjenje/Pražnjenje kotla
- Ventilator
- Sonda dimnih gasova
- Dimno koleno
- Sonda spirale
- Uvodnici kabla struje
- Postolje
- Nogice (štelujuće)







## TKU3 DUO



TKU3 Duo je kotao namenjen za sagorevanje peleta i drveta.

Kotao ima ložište stepenaste konstrukcije.

Gornji deo ložišta je po konstrukciji identičan ložištu kotla TKU3 i služi za smeštaj i sagorevanje čvrstog goriva, a donji deo ložišta služi za prihvatanje i sagorevanje drvenog peleta uz pomoć gorionika BIOTERMEC.

Kotao nema regulator promaje, već dodatni ventilator na izlazu kotla koji radi i kada kotao sagoreva drvo.

Uz kotao se isporučuje spremnik za pelet.

Kotao prepoznaje kada sagoreva drvo, a kada pelet i prelaz sa jednog na drugo gorivo je potpuno automatski.

Kotao je čelične varene konstrukcije u potpunosti izrađen prema zahtevima norme EN 303-5 odnosno ISO 9001 standardu kontrole kvaliteta. Debljina lima ložišta kotla iznosi 5 milimetara. Prilikom izrade strogo su upotrebljavani atestirani materijali, a prema zahtevima normi EN 10025, EN 10028-2, EN 10120 i EN 10088-2 a tiču se čeličnog lima i bešavnih cevi ugrađenih u kotao.

Tip kotla	TKU3 Duo 30	TKU3 Duo 35	TKU3 Duo 50
Nazivna snaga kotla	30 kW	35 kW	50 kW
Širina kotla (mm)	550	650	650
Širina spremnika (mm)	600	600	600
Visina (mm)	1700	1700	1700
Dubina (mm)	1390	1390	1460
Polazni/povratni vod (col)	5/4"	5/4"	5/4"
Težina* kotla bez spremnika (kg)	430	482	504
Kapacitet spremnika (kg)	150	150	150
Otvor dimnjače (mm)	Ø160	Ø160	Ø180
Max radna temperatura	90°C	90°C	90°C
Zapremina kazana	134 lit	149 lit	154 lit
Izl. temp. dim. gasova čvrsto gorivo	<220-280°C	<220-280°C	<220-280°C
Maksimalni radni pritisak	2,5 bar	2,5 bar	2,5 bar
Potrošnja el.energ. prilikom paljenja	400W	400W	400W
Potrošnja el.energ. tokom rada	100W	100W	100W
Električno napajanje	220V / 50Hz	220V / 50Hz	220V / 50Hz
Gorivo (drvo)	>vlažnosti 20%, cepanice do 53cm	>vlažnosti 20%, cepanice do 53cm	>vlažnosti 20%, cepanice do 53cm

\* Težine za proizvod date su od strane proizvođača. Stvarne težine mogu odstupati od ovih vrednosti u zavisnosti od tolerancije samog proizvođača.

## Toby H 15-20-24 samočistač



- ✓ *Kotlovski kamini TOBY H su namenjeni isključivo smeštaju u stambenim prostorijama. Za razliku od kotla TOBY (B) verzija H označava da su ovi kotlovi etažnog tipa t.j namenjeni smeštaju unutar stambene zone. Nemaju izolaciju na sebi te toplotu osim instalaciji centralnog grejanja predaju i okolini direktnim zračenjem toplote.*
- ✓ *Kamin je u potpunosti unapređen i redizajniran u odnosu na prethodnu verziju: TOBY H je prvi kotao sa automatskim čišćenjem gorionika na domaćem tržištu! Prednosti su višestruke:*
  1. *bolje sagorevanje – veća efikasnost – zahvaljujući i finom podešavanju primarnog i sekundarnog vazduha*
  2. *gorionik je „otporniji“ na pelet promenljivog kvaliteta (najčešći slučaj na domaćem tržištu)*
  3. *kotao je potrebno ređe čistiti nego kod drugih proizvođača*
- ✓ *Svi procesi rada su automatski (paljenje, sagorevanje, gašenje gorionika). Kontrola sagorevanja je višestepena uz pomoć radnog režima na minimalnoj snazi ("modulacija").*
- ✓ *Sledeći elementi kotlarnice su već ugrađeni u kotao: cirkulaciona pumpa, ekspanzion posuda, sigurnosni ventil. Vrata kotla kao i rešetka gorionika su livene izrade.*
- ✓ *Regulacija kotla se obavlja pomoću ekrana osetljivog na dodir (touch screen) – još jedna komparativna prednost u odnosu na većinu sličnih proizvoda na tržištu.*
- ✓ *Kotao-kamin je moguće povezati sa sobnim termostatom (bežični termostat samo preporučenog proizvođača).*
- ✓ *Kupovinom dodatnog rutera postoji mogućnost povezivanja kotla putem bežične konekcije na internet; daljinsko paljenje i kontrola putem aplikacije na mobilnom telefonu (sa android ili ios platforme).*
- ✓ *Dovod peleta iz spremnika je putem internog transportera smeštenog u spremniku i potom slobodnim padom kroz odgovarajuću cev do gorionika. Na taj način, spremnik peleta i ložište kotla fizički su potpuno odvojeni i nemaju međusobnu mehaničku vezu čime se onemogućava prenos plamena prema spremniku kotla. Za svaki slučaj sigurnosni termostat na internom transporteru sprečava eventualni povratni plamen.*
- ✓ *Kotao TOBY ispunjava najstrožije ekološke zahteve kad su u pitanju emisije štetnih čestica. Sve emisione vrednosti su u okviru najviših referentnih vrednosti koje propisuju striktno norme pojedinih EU zemalja.*

Tip kotla	Toby H 15	Toby H 20	Toby H 24
Ukupna (nazivna) snaga	14,3 kW	20,6 kW	23,8 kW
Max snaga predata instalaciji (voda)	12,2 kW	17,1 kW	19,4 kW
Max snaga predata okolnom prostoru	2,1 kW	3,5 kW	4,4 kW
Ogrevna površina	do 100 m <sup>2</sup>	do 125 m <sup>2</sup>	do 160 m <sup>2</sup>
Potrošnja peleta pri nominalnoj snazi	min 0,9kg/h	min 1,5 kg/h	min 1,7 kg/h
Potrošnja peleta pri maksimalnoj snazi	max 3,6kg/h	max 5,1 kg/h	max 6,0 kg/h
Širina (mm)	520	580	605
Visina (mm)	1155	1080	1140
Dubina (mm)	820	820	935
Visina odvoda dimnih gasova (mm)	200	200	220
Polazni/povratni vod (col)	1"	1"	1"
Ukupna masa* kotla	198kg	224kg	277kg
Kapacitet spremnika za pelet	20kg	22kg	25kg
Otvor odvodnih dimnih gasova (Ø)	80mm	80mm	80mm
Dovod vazduha (Ø)	50mm	50mm	50mm
Potrebna promaja	10,9Pa	13,3Pa	13,8Pa
Max radni pritisak	2,5bar	2,5bar	2,5bar
Izl. temperatura dimnih gasova	<160°C	<160°C	<160°C
Zapremina vode u kotlu	19lit	29lit	38lit
Električno napajanje	220V / 50Hz	220V / 50Hz	220V / 50Hz
Potrošnja el.energ. u radu	100W	100W	100W
Potrošnja el.energ. za pokretanje kotla	400W	400W	400W
Stepen korisnosti	89,8%	90,6%	91,2%
CO emisije	0,02%	0,02%	0,19%

\* Težine za proizvod date su od strane proizvođača. Stvarne težine mogu odstupati od ovih vrednosti u zavisnosti od tolerancije samog proizvođača.

Važeće cijene možete pogledati na [www.termometalbl.com](http://www.termometalbl.com)

### COMMO 15



- ✓ peć na pelet za etažno grejanje
- ✓ snaga 15 kW
- ✓ dimenzije (Š x D x V) 530x570x1010 mm
- ✓ prečnik dimovodnog nastavka 80 mm
- ✓ moć grejanja zračenjem 2 kW
- ✓ toplotna moć predata vodi 13 kW
- ✓ količina vode u kotlu 32 l
- ✓ kapacitet rezervoara za pelet 25 kg
- ✓ u peći je fabrički ugrađena pumpa i ekspanziona posuda
- ✓ površina zagrevanja 58-96 m<sup>2</sup>
- ✓ težina\* neto / bruto 181 / 223 kg
- ✓ stepen iskorišćenja 92,1 %
- ✓ dostupna u sledećim bojama: crna, crvena i bež



### COMMO 21



- ✓ peć na pelet za etažno grejanje
- ✓ snaga 21 kW
- ✓ dimenzije (Š x D x V) 574 x 620 x 1225 mm
- ✓ prečnik dimovodnog nastavka 80 mm
- ✓ moć grejanja zračenjem 3 kW
- ✓ toplotna moć predata vodi 18 kW
- ✓ količina vode u kotlu 32 l
- ✓ kapacitet rezervoara za pelet 45 kg
- ✓ u peći je fabrički ugrađena pumpa i ekspanziona posuda
- ✓ površina zagrevanja 81-135 m<sup>2</sup>
- ✓ težina\* neto / bruto 196 / 225 kg
- ✓ stepen iskorišćenja 86,1 %
- ✓ dostupna u sledećim bojama: crvena, crna i bež



### LUCA R



- ✓ peć na pelet za grejanje zračenjem
- ✓ snaga: 8 kW
- ✓ dimenzije (Š x D x V): 500 x 490 x 955 mm
- ✓ prečnik dimovodnog nastavka: 80 mm
- ✓ kapacitet rezervoara za pelet: 23 kg
- ✓ površina zagrevanja: 51 m<sup>2</sup>
- ✓ težina\* neto / bruto: 110 / 128 kg
- ✓ stepen iskorišćenja: 85 %
- ✓ dodatni ventilator koji izduvava topao vazduh u prostoriju
- ✓ dostupna u crvenoj boji



### LUCA S8



- ✓ peć na pelet za grejanje zračenjem
- ✓ snaga: 8 kW
- ✓ dimenzije (Š x D x V): 547 x 543 x 1025 mm
- ✓ prečnik dimovodnog nastavka: 80 mm
- ✓ kapacitet rezervoara za pelet: 20 kg
- ✓ površina zagrevanja: 51 m<sup>2</sup>
- ✓ težina\* neto / bruto: 136/158 kg
- ✓ stepen iskorišćenja: 85 %
- ✓ dostupna u crvenoj boji



**Napomena:** \* Težine za proizvod date su od strane proizvođača. Stvame težine mogu odstupati od ovih vrednosti u zavisnosti od tolerancije samog proizvođača.

### COMMO COMPACT 23



- ✓ kotao na pelet za etažno grejanje
- ✓ snaga: 23 kW
- ✓ dimenzije (Š x D x V): 590 x 642 x 1222 mm
- ✓ prečnik dimovodnog nastavka: 80 mm
- ✓ toplotna moć predata vodi: 23 kW
- ✓ količina vode u kotlu: 35,5 l
- ✓ kapacitet rezervoara za pelet: 45 kg
- ✓ u peći je fabrički ugrađena pumpa i ekspanziona posuda
- ✓ površina zagrevanja: 88-147 m<sup>2</sup>
- ✓ težina\* neto / bruto: 230 / 259 kg
- ✓ stepen iskorišćenja: 90,2 %
- ✓ dostupan u crvenoj boji

### COMMO COMPACT 32 i 37



- ✓ kotao na pelet za etažno grejanje
- ✓ snaga: 32 kW i 37 kW
- ✓ dimenzije (Š x D x V): 676 x 830 x 1506 mm
- ✓ prečnik dimovodnog nastavka: 100 mm
- ✓ toplotna moć predata vodi: 32 kW / 37kW
- ✓ količina vode u kotlu: 68 l
- ✓ kapacitet rezervoara za pelet: 45 kg
- ✓ u peći je fabrički ugrađena pumpa i ekspanziona posuda
- ✓ površina zagrevanja: 122 - 203 m<sup>2</sup> (32kW) / 143 - 238 m<sup>2</sup> (37kW)
- ✓ težina\* neto / bruto: 360 / 380 kg
- ✓ stepen iskorišćenja: 90 %
- ✓ dostupan u crvenoj boji

### GRANDE 28



- ✓ kotao na pelet za etažno grejanje
- ✓ snaga: 7-28 kW
- ✓ dimenzije (Š x D x V): 979 x 761 x 1400 mm
- ✓ prečnik dimovodnog nastavka: 80 mm
- ✓ toplotna moć predata vodi: 28 kW
- ✓ količina vode u kotlu: 74 l
- ✓ kapacitet rezervoara za pelet: 200 kg
- ✓ površina zagrevanja: 108-179 m<sup>2</sup>
- ✓ težina\* neto / bruto: 310 / 345 kg
- ✓ stepen iskorišćenja: 92,9 %
- ✓ dostupan u crvenoj boji

### GRANDE 37



- ✓ kotao na pelet za etažno grejanje
- ✓ snaga: 37 kW
- ✓ dimenzije (Š x D x V): 979 x 761 x 1400 mm
- ✓ prečnik dimovodnog nastavka: 80 mm
- ✓ toplotna moć predata vodi: 37 kW
- ✓ količina vode u kotlu: 72 l
- ✓ kapacitet rezervoara za pelet: 170 kg
- ✓ površina zagrevanja: 142 - 237 m<sup>2</sup>
- ✓ težina\* neto / bruto: 310 / 345 kg
- ✓ stepen iskorišćenja: 93 %
- ✓ dostupan u crvenoj boji

**Napomena:** \* Težine za proizvod date su od strane proizvođača. Stvarne težine mogu odstupati od ovih vrednosti u zavisnosti od tolerancije samog proizvođača.

### CENTRAL 23



- ✓ peć na čvrsto gorivo za etažno grejanje
- ✓ snaga 20 kW
- ✓ dimenzije (Š x D x V) 360 x 610 x 850 mm
- ✓ prečnik dimovodnog nastavka 150 mm
- ✓ moć grejanja zračenjem 6 kW
- ✓ toplotna moć predata vodi 14 kW
- ✓ količina vode u kotlu 16 l
- ✓ površina zagrevanja 77-128 m<sup>2</sup>
- ✓ težina\* neto / bruto 140 / 153 kg
- ✓ stepen iskorišćenja 72 / 74 %
- ✓ dostupna u sledećim bojama: bela i antracit



### KAMIN RUSTIK



- ✓ kamin na čvrsto gorivo za etažno grejanje
- ✓ snaga 14 kW
- ✓ dimenzije (Š x D x V) 720 x 440 x 820 mm
- ✓ prečnik dimovodnog nastavka 120 mm
- ✓ moć grejanja zračenjem 7 kW
- ✓ toplotna moć predata vodi 7 kW
- ✓ količina vode u kotlu 11 l
- ✓ površina zagrevanja 54 - 90 m<sup>2</sup>
- ✓ težina\* neto / bruto 137 / 150 kg
- ✓ stepen iskorišćenja 71,5 / 78,1 %
- ✓ dostupan u antracit boji



### PAOLLO F



- ✓ peć na čvrsto gorivo za etažno grejanje
- ✓ snaga: 20 kW
- ✓ dimenzije (Š x D x V): 580 x 570 x 1540 mm
- ✓ prečnik dimovodnog nastavka: 150 mm
- ✓ moć grejanja zračenjem: 5 kW
- ✓ toplotna moć predata vodi: 15 kW
- ✓ količina vode u kotlu: 28 l
- ✓ površina zagrevanja: 77 - 128 m<sup>2</sup>
- ✓ težina\* neto / bruto: 285 / 305 kg
- ✓ stepen iskorišćenja: 82 / 77 %
- ✓ dostupna u bež boji



### PAOLLO



- ✓ peć na čvrsto gorivo za etažno grejanje
- ✓ snaga: 19 kW
- ✓ dimenzije (Š x D x V): 580 x 570 x 1050 mm
- ✓ prečnik dimovodnog nastavka: 150 mm
- ✓ moć grejanja zračenjem: 4 kW
- ✓ toplotna moć predata vodi: 15 kW
- ✓ količina vode u kotlu: 28 l
- ✓ površina zagrevanja: 73 - 122 m<sup>2</sup>
- ✓ težina\* neto / bruto: 194 / 209 kg
- ✓ stepen iskorišćenja: 72 / 68 %
- ✓ dostupna u crvenoj boji



### ALFA TERM 20



- ✓ šporet na čvrsto gorivo za etažno grejanje
- ✓ snaga: 23 kW
- ✓ dimenzije (Š x D x V): 900 x 600 x 850 mm
- ✓ dimenzije rerne (Š x D x V): 460 x 440 x 260 mm
- ✓ prečnik dimovodnog nastavka: 150 mm
- ✓ moć grejanja zračenjem: 9 kW
- ✓ toplotna moć predata vodi: 14 kW
- ✓ količina vode u kotlu: 14 l
- ✓ površina zagrevanja: 88-147 m<sup>2</sup>
- ✓ težina\* neto / bruto: 170 / 192,5 kg
- ✓ stepen iskorišćenja: 74 / 77 %
- ✓ dostupan u beloj boji



### ALFA TERM 27



- ✓ šporet na čvrsto gorivo za etažno grejanje
- ✓ snaga: 27 kW
- ✓ dimenzije (Š x D x V): 900 x 600 x 850 mm
- ✓ dimenzije rerne (Š x D x V): 330 x 440 x 260 mm
- ✓ prečnik dimovodnog nastavka: 150 mm
- ✓ moć grejanja zračenjem: 7 kW
- ✓ toplotna moć predata vodi: 20 kW
- ✓ količina vode u kotlu: 25 l
- ✓ površina zagrevanja: 104 -173 m<sup>2</sup>
- ✓ težina\* neto / bruto: 195 / 219 kg
- ✓ stepen iskorišćenja: 76,9 / 74,4 %
- ✓ dostupan u sledećim bojama: antracit, braon, crvena i bela



### ALFA TERM 35



- ✓ šporet na čvrsto gorivo za etažno grejanje
- ✓ snaga: 32 kW
- ✓ dimenzije (Š x D x V): 1100 x 600 x 850 mm
- ✓ dimenzije rerne (Š x D x V): 460 x 440 x 260 mm
- ✓ prečnik dimovodnog nastavka: 160 mm
- ✓ moć grejanja zračenjem: 10 kW
- ✓ toplotna moć predata vodi: 22 kW
- ✓ količina vode u kotlu: 32 l
- ✓ površina zagrevanja: 135 - 224 m<sup>2</sup>
- ✓ težina\* neto / bruto: 211 / 239 kg
- ✓ stepen iskorišćenja: 76,9 / 74,4 %
- ✓ dostupan u crvenoj boji



### ALFA 70 ET



- ✓ šporet na čvrsto gorivo za etažno grejanje
- ✓ snaga: 13 kW
- ✓ dimenzije (Š x D x V): 700 x 600 x 850 mm
- ✓ dimenzije rerne (Š x D x V): 330 x 440 x 260 mm
- ✓ prečnik dimovodnog nastavka: 120 mm
- ✓ moć grejanja zračenjem: 5 kW
- ✓ toplotna moć predata vodi: 8 kW
- ✓ količina vode u kotlu: 5,5 l
- ✓ površina zagrevanja: 50 - 83 m<sup>2</sup>
- ✓ težina\* neto / bruto: 129,5 / 149,5 kg
- ✓ stepen iskorišćenja: 68,9 / 70,9 %
- ✓ dostupan u sledećim bojama: bela i braon



**Napomena:** \* Težine za proizvod date su od strane proizvođača. Stvarne težine mogu odstupati od ovih vrednosti u zavisnosti od tolerancije samog proizvođača.

### ALFA 70 TERMO



- ✓ trajnožareći šporet na drva
- ✓ snaga 7 kW
- ✓ dimenzije (Š x D x V) 700 x 600 x 850 mm
- ✓ imenzije rene (Š x D x V) 330 x 440 x 260 mm
- ✓ prečnik dimovodnog nastavka 120 mm
- ✓ površina zagrevanja 45 m<sup>2</sup>
- ✓ težina\* neto / bruto 124 / 141 kg
- ✓ stepen iskorišćenja 74 / 73 %
- ✓ dostupan u sledećim bojama: bela i braon

### ALFA 90H FAVORIT



- ✓ trajnožareći šporet na drva
- ✓ snaga 8 kW
- ✓ dimenzije (Š x D x V) 900 x 600 x 850 mm
- ✓ dimenzije rene (Š x D x V) 460 x 440 x 260 mm
- ✓ prečnik dimovodnog nastavka 120 mm
- ✓ površina zagrevanja 51 m<sup>2</sup>
- ✓ težina\* neto / bruto 147,5 / 166,5 kg
- ✓ stepen iskorišćenja 76 / 72 %
- ✓ dostupan u sledećim bojama: braon i bela

### ALFA 90H DOMINANT



- ✓ trajnožareći šporet na drva
- ✓ snaga: 8 kW
- ✓ dimenzije (Š x D x V): 900 x 600 x 850 mm
- ✓ dimenzije rene (Š x D x V): 460 x 440 x 260 mm
- ✓ prečnik dimovodnog nastavka: 120 mm
- ✓ površina zagrevanja: 51 m<sup>2</sup>
- ✓ težina\* neto / bruto: 145 / 164 kg
- ✓ stepen iskorišćenja: 76,3 / 77 %
- ✓ dostupan u sledećim bojama: bela, antracit, crvena i bež

### ALFA 55



- ✓ šporet na drva
- ✓ snaga: 5 kW
- ✓ dimenzije (Š x D x V); 965 x 612 x 780 mm
- ✓ dimenzije rene (Š x D x V): 550 x 540 x 195 mm
- ✓ prečnik dimovodnog nastavka: 120 mm
- ✓ površina zagrevanja: 32 m<sup>2</sup>
- ✓ težina\* neto / bruto: 91 / 106 kg
- ✓ stepen iskorišćenja: 70,5 / 76,5 %
- ✓ dostupan u sledećim bojama: bela i šatirana

## ELITA



- ✓ peć na drva
- ✓ snaga 6 kW
- ✓ dimenzije (Š x D x V) 455 x 442 x 865 mm
- ✓ prečnik dimovodnog nastavka 120 mm
- ✓ površina zagrevanja 38 m<sup>2</sup>
- ✓ težina\* neto / bruto 67 / 79 kg
- ✓ stepen iskorišćenja 55,7 / 59,3 %
- ✓ dostupna u sledećim bojama: bež, crvena i crna



## VULKAN S



- ✓ peć na drva
- ✓ snaga: 4 kW
- ✓ dimenzije (Š x D x V): 340 x 360 x 885 mm
- ✓ prečnik dimovodnog nastavka: 120 mm
- ✓ površina zagrevanja: 26 m<sup>2</sup>
- ✓ težina\* neto / bruto: 80 / 85 kg
- ✓ stepen iskorišćenja: 84 / 85 %
- ✓ dostupna u sledećim bojama: bež, crvena, braon i crna



## LARA



- ✓ peć na drva
- ✓ snaga: 8 kW
- ✓ dimenzije (Š x D x V): 460 x 440 x 900 mm
- ✓ prečnik dimovodnog nastavka: 120 mm
- ✓ površina zagrevanja: 51 m<sup>2</sup>
- ✓ težina\* neto / bruto: 105 / 122 kg
- ✓ stepen iskorišćenja: 75,3 %
- ✓ dostupna u sledećim bojama: crvena i antracit



## KAMIN RUSTIKAL



- ✓ kamin na drva
- ✓ snaga 11 kW
- ✓ dimenzije (Š x D x V) 720 x 440 x 820 mm
- ✓ prečnik dimovodnog nastavka 120 mm
- ✓ površina zagrevanja 71 m<sup>2</sup>
- ✓ težina\* neto / bruto 125 / 138 kg
- ✓ stepen iskorišćenja 71,4 / 75,7 %
- ✓ dostupan u boji: antracit





## Kamin Alpina



- ✓ Alpina je kamin namenjen za etažno grijanje stanova i kuća :  
do 110m<sup>2</sup> za Aplinu 24  
do 150m<sup>2</sup> za Aplinu 30
- ✓ Ložište je izrađeno od kotlovskog lima debljine 4mm
- ✓ Bočne stranice i deo prednje stranice obložene su keramikom
- ✓ Maksimalni radni pritisak 2,5 bara
- ✓ Odvod dima - centralni
- ✓ Priključak za regulator promaje 3/4"
- ✓ Stepenn iskorišćenja (drvo/ugalj) 85/82%

Tip kotla	Snaga kW (drvo/ugalj)	Snaga predata vodi kW	Zapremina vode u kotlu L	Masa* kotla kg	Prečnik dimnjače mm	Polazni/povratni vod	H visina	B širina	L dubina
Alpina 24	21/24	18	29	100	150	1"	1020	500	480
Alpina 30	27/30	23	33	123	150	1"	1020	560	480

**Napomena :** Kamin se isporučuje bez regulatora promaje.

\* Težine za proizvod date su od strane proizvođača. Stvarne težine mogu odstupati od ovih vrednosti u zavisnosti od tolerancije samog proizvođača.




Regulator promaje "Thermomat"  
 Temperaturni opseg od 30° do 100° C  
 Dimenzija priključka: 3/4"  
 Pakovanje na kom.



## Honeywell

Regulator promaje "Honeywell" FR124  
 Temperaturni opseg od 30° do 90° C  
 Dimenzija priključka: 3/4"  
 Pakovanje na kom.




Regulator promaje "Icma" art. 147  
 Temperaturni opseg od 30° do 100° C  
 Dimenzija priključka: 3/4"  
 Pakovanje na kom.

## Dimovodne cevi i kolena

### Karakteristike

- ✓ Dimovodna kolena i cevi izrađena su od čeličnog lima (RSt 37.2) debljine 1.25 mm
- ✓ Površinski su zaštićeni postupkom plastificiranja
- ✓ Dimovodne cevi i kolena sa jedne strane su prošireni tako da se lako međusobno spajaju
- ✓ Dimovodna kolena su izrađena iz tri segmenta podesiva pod uglom od 0 do 90°, sa ili bez ugrađenog otvora za čišćenje
- ✓ Dimenzija dimovodnog kolena sa i bez otvora: d1= 80-200mm
- ✓ Dimenzija dimovodne cevi L=250, 500 i 1000: d1= 80-200mm



## Aluminijumska flex creva "Texo"



### Texoflex - AL

**Materijal:** Jednoslojna, savitljiva pertlovana cev napravljena od aluminijuma u kvalitetu Al 99,5. Otporna na vlagu.

**Primena:** Za ventilaciju vlažnih sredina. Zbog transporta i dimenzione stabilnosti cev se sabija na približno 1/3 svoje dužine.

**Temperatura primene:** od -30°C do +200°C

**Radni pritisak:** max. pritisak do 10.000 Pa

**Boja:** srebrno siva



## TEHNOEXPORT

Dimenzija Ø mm	L met	Dimenzija Ø mm	L met
80	3	150	3
90	3	160	3
100	3	180	3
110	3	200	3
120	3	250	3
130	3	300	3
140	3	400	3

Pretvarač napona je uređaj koji obezbeđuje neprekidno napajanje potrošača (pumpe centralnog grejanja, TV, rasveta fiskalne kase, tel.centrale muzički uređaji, laptopovi i sl.) u slučaju nestanka električne energije.

Kao izvor napajanja se koristi akumulatorska baterija napona 12V (kod modela MC200B i MIK200B baterija je integrisana u samom uređaju), koji se pomoću pretvarača transformiše u napon 220V~/50Hz. Uređaj ima ugrađen punjač akumulatora koji uz prisustvo mrežnog napona dopunjava akumulatorsku bateriju.



Kapacitet akumulatora	Vreme autonomnog rada pretvarača u zavisnosti od snage potrošača						
	60W	100W	150W	200W	300W	400W	500W
55Ah	9h	6h	4h	3h	2h	1,5h	1,2h
75Ah	12h	9h	6h	4h	3h	2h	1,8h
97Ah	18h	11h	8h	5h	4h	2,5h	2,2h



Snaga potrošača	Vreme autonomnog rada pretvarača u zavisnosti od snage potrošača	
	NORM	ECO
35W	6h	12h
65W	3h	6h
100W	2h	4h

Preporučeni aku.: 50 - 100Ah za MIK 200 i 70 - 200Ah za MIK 500; Dimenzija: 100 x 270 x 170



Model	Ulazni napon	Snaga	Talasn oblik	Struja punjenja pri 220V	Struja punjenja pri 160V	Napon prekida punjenja	Napon prekida pražnjenja
MIK 200	220v	200 VA max 120W trajno	trapezna aproksi- macija	3,5A konst.	2A	13,8v do	10,9v do
MIK 500	(170v-250v)	500VA max 300W trajno		8,0A konst.	5A	14,0v	11,1v

Tip akumulatora ugrađen u MIK 18: 18Ah / 12V (2kom 9Ah), suvi olovni, bez održavanja; Autonomija rada bez struje: 6 do 10 sati zavisno od podešene brzine i snage potrošača - pumpe; Dimenzija: 140 x 220 x 185



Model	Ulazni napon	Snaga	Talasn oblik	Vreme punjenja	Punjenje pri pri 160V	Hladenje
MIK 200-b (MIK 18)	220v (160-250v)	220 VA max 220W trajno	Trapezna aproksimacija sinusoide	5 sati	8 sati	prirodno



## Električni kotlovi serije VEK 6-48kW

Seriya električnih zidnih kotlova VEK namenjena je za grejanje stambenih, poslovnih i industrijskih objekata. Male dimenzije i moderan dizajn karakteristike su koje će omogućiti savršeno uklopljene uređaje u Vaš enterijer.

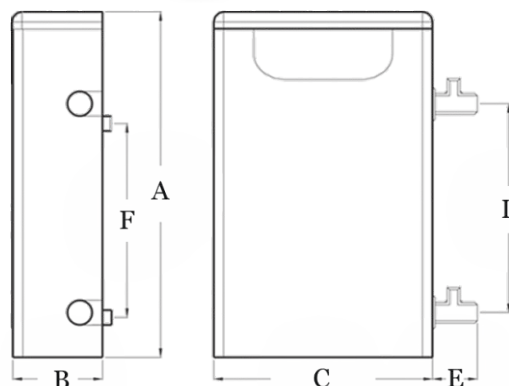
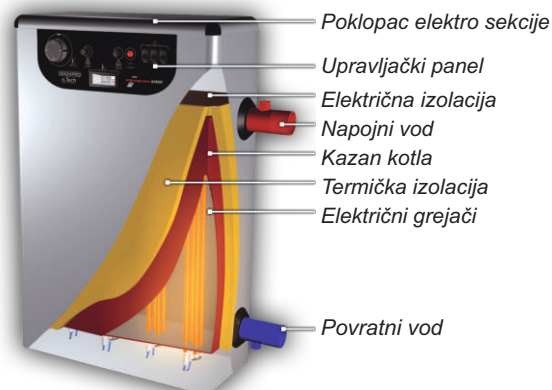
Vrhunski kvalitet uređaja rezultat je spoj tradicije i izbora pouzdanih komponenti među kojima posebnu pažnju skreću kontaktori renomiranog austrijskog proizvođača i prohromski grejači, dok bogat spisak opreme pruža jednostavnu i bezbednu eksploataciju. Svi uređaji su proizvedeni pod internom kontrolom kvaliteta i poseduju Uverenje o kvalitetu Mašinskog Fakulteta u Nišu. Vaš izbor je logičan.

PowerStep™ automatska kontrola snage (za modele od 24 kW - 48 kW) upravlja izlaznom snagom uređaja. Tri grejne grupe se uključuju sa kašnjenjem, te dolazi do uštede u potrošnji električne energije i rasterećenja električnih instalacija.

Električni kotlovi ne emituju štetna zračenja i zagađenja, a jednostavnost upotrebe prilagođena je brzom i modernom načinu života. Rad uređaja je potpuno automatizovan. Dodavanjem programabilnog sedmodnevnog termostata otvarate mogućnost određivanja preciznog vremena rada grejanja sa regulacijom sobne temperature i to za svaki dan u nedelji.

Inventivna rešenja pomoć su monterima za brzo i lako instaliranje uređaja. Standardno se proizvode dve varijante izvođenja priključka za centralno grejanje: levi ili desni, sa spoljnim navojima. Tu su i dva priključka za povezivanje ventila sigurnosti, vazdušnog ventila i slavine za punjenje i praznjenje.

Modularno povezivanje više uređaja do neverovatnih 480kW. Jednostavnom montažom više uređaja, dobijate grejnu podstanicu velikog kapaciteta. Odžavanje i servis uređaja bez prekida rada sistema je znatno praktičniji, što je iznova nagrada za pametan izbor.



### Tehničke karakteristike :

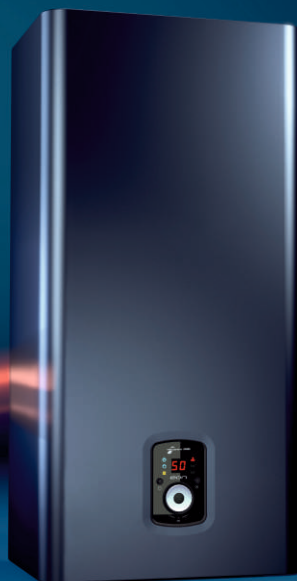
Tip kotla	Snaga kW	Ograničenje max snage (kW)	Potrebni glavni osigurač (A)	Napojni vod (mm <sup>2</sup> )	Zapremina kazana (l.)	Dimenzije (mm)			Priključak (")	Ogrevna površina (m <sup>2</sup> )
						Širina	Visina	Dubina		
VEK06	6	6;3	16	5x2.5	11,5	300	620	130	1	45
VEK09	9	9;4.5	20	5x4	11,5	300	620	130	1	65
VEK12	12	12;6	32	5x4	11,5	300	620	130	1	90
VEK18	18	18;12;6	40	5x6	25	440	690	200	1	140
VEK24	24	24;18;12;6	50	5x6	25	440	690	200	5/4	180
VEK30	30	30;24;18;12;6	50	5x10	40	640	690	200	5/4	220
VEK36	36	36;24;18;12;6	63	5x10	40	640	690	200	5/4	260
VEK42	42	42;28;14	80	5x16	40	640	690	200	5/4	310
VEK48	48	48;32;16	80	5x16	40	640	690	200	5/4	350



## Električni kotlovi serije EON

**EON** - serija električnih kotlova (sa pumpom i posudom) proizvođača Ekopan DM, sinteza je novih tehnologija, visokokvalitetne opreme, pažljivog dizajna i koncentrisanih rešenja.

Akcent je na funkcionalnosti i bezbednosti a uz sertifikovane komponente renomiranih svetskih proizvođača i visoke performanse, reč je o proizvodu koji odgovara potrebama i najzahtevnijih korisnika.



# ekopan DM

Tehnološkim inovacijama omogućen je tih i potpuno automatizovan rad.

Napredni algoritam za modulaciju snage ekonomično angažuje električnu energiju i ujednačava radni vek grejača.

Integrirana je trobrzinska cirkulaciona pumpa sa funkcijom deblokade i automatskim ispuštanjem vazduha iz radnog kola.

Kako su pri procesu razvoja i proizvodnje poštovane norme i direktive EU celokupni uređaj je izuzetno pouzdan.

Jednostavnim izmenama zadatih parametara uređaj je moguće prilagoditi različitim sistemima grijanja.

# eon

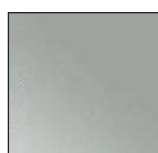
### Tehničke karakteristike:

		B060	B090	B120	B160	B180	B240	B270	
Nominalna snaga	kW	6	9	12	16	18	24	27	
Minimalna snaga	kW	1	1,5	2	2,6	2	2,6	3	
Modulacija snage	#	6	6	6	6	9	9	9	
Maksimalni pritisak	bar	3							
Maks. temperatura	°C	85							
Zapremina	l	7				11			
Cirkulaciona pumpa	W	42~86							
Ekspanzion posuda	l	7				10			
Priključak	DN	20(G3/4")							
Visina	mm	680							
Širina	mm	330				440			
Dubina	mm	240				270			
Težina*	kg	29	29,5	30	31	36	37	38	
Napon	V	~230V/400V			3N~400V				
	Hz	50							
Snaga	kW	6,1	9,1	12,1	16,1	18,1	24,1	27,1	
Napojni kabl	mm <sup>2</sup>	5X2,5	5X4		5X6		5X10		
Ostalo		sigurnosni ventil; automatsko ispuštanje vazduha; ispusna slavina; manometar							



\* Težine za proizvod date su od strane proizvođača. Stvarne težine mogu odstupati od ovih vrednosti u zavisnosti od tolerancije samog proizvođača.

### Boje:



Siva  
metalik efekat



Antracit  
metalik efekat



Bela  
RAL 9010

## Električni blok kotlovi serije COMPACT

Električni kotlovi serije Compact za zidnu montažu rade se po najstrožom normama sigurnosti CENELEC (Evropski Komitet za bezbednost u oblasti elektrotehnike), i kao takvi mogu se svrstati u najbezbednije kotlove ne samo na našem tržištu već i u Evropi. Odlikuje ih automatika koja reaguje na sve eventualne nepravilnosti u radu kao što su visoka temperatura ili pre nizak pritisak.

## Električni blok kotlovi serije COMPACT DR



Električni blok kotao Compact DR za nisku montažu snage 6 kW - 18 kW našao je primenu u grejanju stambenih jedinica i poslovnih prostora. U sebi sadrži : električni kotao, ekspanzionu posudu, cirkulacionu pumpu i termomanometar. Uključivanje grejača je posredno preko veoma tihih relea ili konektora čime se postiže veoma tih rad kotla a samim tim i visok nivo komfora. Hidraulični priključak im je sa donje strane a ispred prednjeg omotača postoji slobodan prostor u kome se mogu sakriti kugla ventil i sabirnice do 4 krug.



Tip kotla	Snaga KW	MAX radni pritisak	Potrebni glavni osigurač (A)	Napojni vod (mm <sup>2</sup> )	Zapremina kazana (l.)	Dimenzije (mm)			Priključak (")	Zapremina exp.posude (l.)
						Visina	Širina	Dubina		
COMPACT DR 6	6	2,5	3x16	5x2.5	13	750	370	180	1	8
COMPACT DR 9	9	2,5	3x25	5x2.5	13	750	370	180	1	8
COMPACT DR 12	12	2,5	3x25	5x4	13	750	370	180	1	8
COMPACT DR 18	18	2,5	3x32	5x4	13	750	370	180	1	8
		2,5			13					

## Električni blok kotlovi serije COMPACT Plus



Nova serija Compact Plus blok kotlova nastala je kao potreba da se stara serija Compact VM modernizuje u delu korisničkog upravljanja. U novoj seriji je promenjen korisnički modul i upravljanje kotlom.

Korisnički modul se sastoji od dva 7 segmentna displeja i led dioda. Takođe podešavanje je maksimalno uprošćeno sa 3 soft touch tastera ispod displeja. Procesorska jedinica je locirana u unutrašnjosti kotla i tehničke karakteristike su kao i kod najnaprednijeg eTronic modela.

U sebi sadrži : električni kotao, ekspanzionu posudu, cirkulacionu pumpu i termomanometar. Uključivanje grejača je posredno preko veoma tihih relea ili konektora čime se postiže veoma tih rad kotla a samim tim i visok nivo komfora.



Tip kotla	Snaga KW	MAX radni pritisak	Potrebni glavni osigurač (A)	Napojni vod (mm <sup>2</sup> )	Zapremina kazana (l.)	Dimenzije (mm)			Priključak (")	Zapremina exp.posude (l.)
						Visina	Širina	Dubina		
COMPACT Plus 6	6	2,5	3x16	5x2.5	11	710	430	230	3/4	8
COMPACT Plus 9	9	2,5	3x25	5x2.5	11	710	430	230	3/4	8
COMPACT Plus 12	12	2,5	3x25	5x4	11	710	430	230	3/4	8
COMPACT Plus 18	18	2,5	3x32	5x4	11	710	430	230	3/4	8
COMPACT Plus 24	24	2,5	3x40	5x6	11	710	430	230	3/4	8
COMPACT Plus 27	27	2,5	3x40	5x6	11	710	430	230	3/4	8

**MIKOTERM**  
electronic**Električni kotlovi TK Zidni sa gornjim i bočnim priključcima**

Električni kotao tipa TK namenjen je za etažno grejanje objekata, stanova, poslovnih prostora. Ovaj kotao je malih dimenzija što ga čini pogodnim za smeštaj i montažu u bilo kom delu stana ili kuće. Radi lakšeg povezivanja na hidrauličnu mrežu, rade se sa priključcima sa gornje strane ili sa bočnih strana - levo i desno. Male dimenzije, inovativna tehnička rešenja i mogućnost izbora priključaka sa bilo koje strane kotla omogućavaju lako izvođenje mreže grejanja sa njima kao jednim izvorom energije ili jednostavno kombinovanje sa drugim izvorima energije, npr. kotlom na čvrsto gorivo. Uključivanje grejača je posredno, preko veoma tihih relea ili kontaktora, čime se postiže izuzetno tihi rad kotla a samim tim i visok nivo komfora u stambenom prostoru. Upotreba proverenih komponenti vrhunskog kvaliteta i dugogodišnje iskustvo u proizvodnji električnih kotlova garancija su pouzdanog i bezbednog rada kao i druge eksploatacije.



Tip kotla	Snaga KW	MAX radni pritisak	Potrebni glavni osigurač (A)	Napojni vod (mm <sup>2</sup> )	Zapremina kazana (l.)	Dimenzije (mm)			Priključak (")
						Visina	Širina	Dubina	
TK Zidni 6	6	3	3x16	5x2,5	10	620	320	125	1
TK Zidni 9	9	3	3x16	5x2,5	10	620	320	125	1
TK Zidni 12	12	3	3x20	5x4	10	620	320	125	1
TK Zidni 18	18	3	3x32	5x4	20	620	370	160	1
TK Zidni 24	24	3	3x40	5x6	20	620	370	160	1
TK Zidni 27	27	3	3x50	5x6	20	620	370	160	1
TK Zidni 30	30	3	3x50	5x6	30	750	500	160	5/4 "
TK Zidni 36	36	3	3x63	5x10	30	750	500	160	5/4 "

**Električni kotlovi TK Podni**

Električni toplovodni kotao TK podni namenjen je za zagrevanje većih prostorija, kuća, stambenih zgrada, proizvodnih hala, poslovnih prostora, itd. Ovaj kotao odlikuje se robusnom konstrukcijom, jednostavnom montažom, pouzdanim radom i dugim vekom eksploatacije. Tehnička rešenja su ono što ove proizvode stavlja ispred konkurencije. Kotlovi snage 40kW i jači napravljeni su sa procesorskom jedinicom i LCD displejem. Konstrukcija kotla omogućava lak pristup svim komponentama. Odzračavanje je automatsko a regulacija temperature veoma precizna pomoću procesorskog regulisanja snage a samim tim i temperature. Ovaj kotao je predviđen za montažu na podu. Elektro veza omogućava potpuno automatsko daljinsko upravljanje kotlom dodavanjem sobnog termostata i vremenskog prekidača.

**Bimetalni sobni termostat BST - 113**

- Priključni napon 220V/50Hz
- Max struja prekidanja 10A
- Bimetal CAMPINI spa Italija
- Opseg temperature: 5-35°C
- Prekidač ON/OFF
- Signalizacija rada
- Preciznost ±1C



BST - 113

Tip kotla	Snaga KW	MAX radni pritisak	Potrebni glavni osigurač (A)	Napojni vod (mm <sup>2</sup> )	Zapremina kazana (l.)	Dimenzije (mm)			Priključak (")
						Visina	Širina	Dubina	
TK 24 Podni 30	30	3	3x50	5x6	40	650	400	400	6/4
TK 24 Podni 36	36	3	3x63	5x10	40	650	400	400	6/4
TK 24 Podni 40	40	3	3x63	5x10	40	650	400	400	6/4
TK 24 Podni 45	45	3	3x80	5x16	40	650	400	400	6/4
TK 24 CPU Podni 50	50	3	3x80	5x25	70	1080	400	550	6/4
TK 24 CPU Podni 60	60	3	3x100	5x35	70	1080	400	550	6/4
TK 24 CPU Podni 70	70	3	3x125	3x50	95	1230	500	650	6/4



## Električni kotlovi

IMPRO električni kotao namenjen je za zagrevanje poslovnih, stambenih i proizvodnih prostora.

U uslovima ograničenog prostora gde ne postoji priključak za gas ili neku drugu vrstu grejanja ovaj kotao sa svojim malim prihvatljivim dimenzijama, kompaktnom konstrukcijom, prepoznatljivim izgledom, i kvalitetnom izradom predstavlja idealan izbor za komforno grejanje.

IMPRO električni kotlovi se izrađuju u rasponu od 3 do 36kW istalisane snage u varijantama jednocevnog, dvocevnog radijatorskog razvoda i u varijanti višekružnog podnog sistema grejanja. Kotlovi za jednocevni i podni sistem grejanja su opremljeni sabirnikom i razdelnikom (maksimalno do 5 krugova) sa ventilima za balansiranje grejnih krugova.

Upravljanje električnim kotlom je automatski regulisano preko stepenastog kotlovskog radnog termostata. Svaka grejačka grupa se uključuje preko zasebnog kontaktora što daje mogućnost izbora angažovane snage. Ovakav režim uključivanja doprinosi većoj ekonomičnosti i uštedi potrošnje električne energije. Kontrola rada IMPRO električnog kotla je veoma jednostavna. Komande za upravljanje radom električnog kotla, kao i indikatori prisustva napona, pregrevanja i pada pritiska se nalaze na komandno-kontrolnoj tabli.

Blok kotao je formiran kao kompletna mini kotlarnica koja se sastoji od cirkulacione pumpe, ekspanzione posude i još čitavog niza sigurnosne opreme i automatike.



Nadzidni električni blok kotlovi  
IMP15 i IMP16



Nadzidni električni kotlovi  
IMP5 i IMP8

MODEL		IMP 15				IMP16			IMP5			IMP8		
Snaga grejanja	kW	3	6	9	12	18	24	36	6	9	12	18	24	
Električni napon	V	220/3x400, N, PE, 50Hz				3x400, N, PE, 50Hz			3x400, N, PE, 50Hz					
Grejači (grejne grupe)	kW	1,5+1,5	3+3	6+3	6+6	6+6+6	8+8+8	9+9+9+9	3+3	6+3	6+6	6+6+6	8+8+8	
Opterećenje po fazi	A	4,5	10	14	19	27	36	55	10	14	19	27	36	
Maks. radna temperatura	°C	75				75			80					
Termička zaštita	°C	99				99			99					
Radni pritisak	bar	1,2-1,6				1,2-1,6			1,2-1,6					
Min./Maks. radni pritisak	bar	0,4/2,5				0,4/2,5			0,4/2,5					
Pritisak eksp. posude	bar	1				1			1					
Zapremina kazana	l	10				15	20		10			10		
Zapremina eksp. posude	l	5				8			12					
Maks. zapremina vode	l	100				143	172	200	100			143	172	
Dimenzije priključka	col	1/2" ili 3/4"				3/4" ili 1"		5/4"	1/2" ili 3/4"			1"		
Cirkulaciona pumpa	W	40				40			40					
Dimenzije	VxŠxD	680x420x200				740x460x240		650x600x300	600x250x160			660x300x200		
Težina*	kg	30				35		40	20			30		

\* Težine za proizvod date su od strane proizvođača. Stvarne težine mogu odstupati od ovih vrednosti u zavisnosti od tolerancije samog proizvođača.





### Uzidni električni blok kotao IMP17U

U uslovima ograničenog prostora za instalisanje klasicne kotlarnice ovaj kotao sa svojim malim dimenzijama, kompaktnom konstrukcijom, automatizovanim radom i kvalitetnom izradom predstavlja idealan izbor. Ugradnjom uzidnog elektricnog blok kotla u zid ne smanjuje se koristan prostor. Ugrađene komponente su vrhunskog kvaliteta što omogućava siguran, pouzdan i ekonomičan rad što doprinosi komforu krajnjih korisnika.

Uzidni električni blok kotao dostupan je u opsegu od 3kW do 12kW. Svi modeli ugradnih električnih blok kotlova se isporučuju kao trofazni. Modeli ugradnih električnih blok kotlova do 6kW se mogu prilagoditi da budu monofazni.

Opremljen je sa ekspanzionom posudom, termomanometrom, sigurnosnim ventilom, hidrostatom za zaštitu od niskog nivoa vode, cirkulacionom trostepenom pumpom, automatskim odzračnim ventilom, sigurnosnim termostatom, trostepenim radnim termostatom, utišanim kontaktorima i osiguračem. Jednostavan za ugradnju i upotrebu.

Uzidni električni blok kotao ima pripremu za povezivanje sobnog analognog ili digitalnog termostata. Posедуje trostepeni termostat koji u zavisnosti od zadate temperature automatski kontrolise rad električnog kotla uključujući grejače stepenasto. Ovakav režim rada omogućava rad na minimalnoj snazi za održavanje temperature.

#### Tehničke karakteristike:

MODEL		IMP17U			
Snaga grejanja	kW	3	6	9	12
Električni napon	V	220/3x400, N, PE, 50Hz / 3x400, N, PE, 50Hz			
Grejači (grejne grupe)	kW	1+1+1	2+2+2	3+3+3	4+4+4
Opterećenje po fazi	A	4,5	10	14	19
Maks. radna temperatura	°C	75			
Termička zaštita	°C	99			
Radni pritisak	bar	1,2-1,6			
Min./Maks. radni pritisak	bar	0,4/2,5			
Pritisak eksp. posude	bar	1			
Zapremina kazana	l	7			
Zapremina eksp. posude	l	5			
Maks. zapremina vode	l	100			
Dimenzije priključka	col	1/2" ili 3/4"			
Cirkulaciona pumpa	W	40			
Dimenzije	VxŠxD	880x410x150			
Težina*	kg	30			

\* Težine za proizvod date su od strane proizvođača. Stvarne težine mogu odstupati od ovih vrednosti u zavisnosti od tolerancije samog proizvođača.

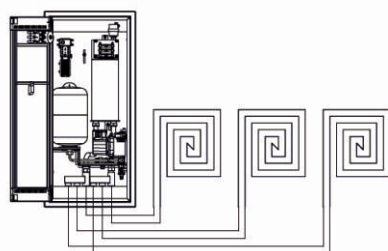
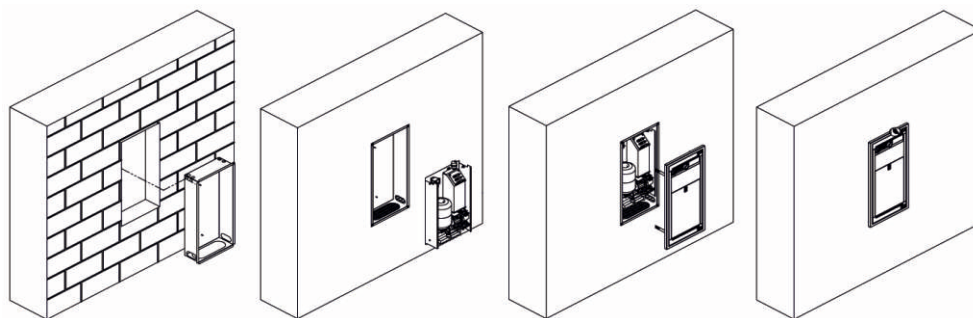
#### PRIKLJUČIVANJE NA INSTALACIJE:

Uzidni električni blok kotao je vrlo jednostavan za priključivanje na instalacije. Svi modeli se isporučuju sa loptastim slavinama ili razdelnikom i sabirnikom.

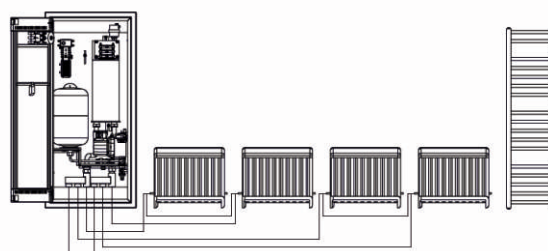
Pogodan je za priključivanje na dvocevni, jednocevni i podni sistem grejanja u varijanti do 4 grejna kruga.

#### UGRADNJA:

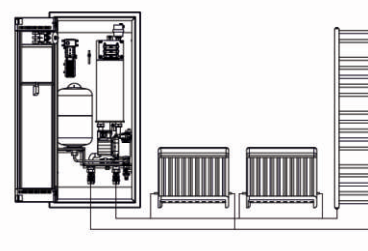
Za ugradnju uzidnih električnih blok kotlova potrebno je na vreme predvideti mesto za ugradnju u toku izrade projekta. Ugradna mera za ugradnju je samo 150mm.



PODNI SISTEM GREJANJA



JEDNOCEVNI SISTEM GREJANJA



DVOCEVNI SISTEM GREJANJA



### Kompletna centrala za proizvodnju toplote!

Osim električnih i elektronskih komponenti (grejača, elektronike, korisničkog interfejsa, električnih sigurnosnih elemenata), u uređaju su integrirane i sve neophodne hidrauličke komponente - dvostepena automatska pumpa, sigurnosni ventil, ekspanziona posuda, manometar, senzor pritiska vode i odzračnik.

Izborom eLoBLOCK uređaja dobijamo siguran i pouzdan aparat sa minimalnim potrebama za održavanje i lakom pristupačnošću svim ugrađenim komponentama.

#### Kontrola rada uređaja:

- jednostavan i funkcionalan korisnički interfejs
- autodijagnostika sa prikazom kodova grešaka na displeju
- savremeno vođenje i adaptiranje rada uređaja na postojeće i sisteme uz 27 servisnih modova
- elektronsko podešavanje izlazne snage
- podešavanje naknadni rad pumpe
- mogućnost povezivanja sa programskim termostatom i teleSWITCH modulom
- fabričke postavke - mogućnost povrata na fabrička podešavanja.

#### Električna energija kao energent?

- velika autonomija prilikom montaže uređaja,
- ekološki čist rad,
- nije potreban dimnjak
- za kotlove snage 6 i 9kW mogućnost povezivanja na monofazne sisteme.



#### eLoBLOCK u nekoliko reči:

- moderan dizajn uz mikroprocesorsku kontrolu i vođenje po spoljnoj temperaturi.
- uprošćen i ergonomski korisnički interfejs sa okretnim dugmetom
- podešavanja vidljiva na LED displeju
- integrirana dvostepena pumpa sa automatskim podešavanjem brzine protoka.
- autodijagnostika sa prikazom kodova grešaka na displeju (12 kodova grešaka)
- puna modulacija snage (u koracima od 1,2 ili 2,3kW) sa balansiranim uključivanjem
- lako povezivanje sa rezervoarom tople vode uz podešavanje parametara potrošne tople vode preko korisničkog interfejsa.
- uređaj je pripremljen za rad i sa podnim grejanjem
- funkcija zaštite od smrzavanja za kotao i za rezervoar i zaštita od blokade pumpe.
- jednostavno održavanje
- modeli snaga: 6, 9, 12, 14, 18, 21, 24 i 28 kW
- mogućnost kaskadnog povezivanja za modele snage 24 i 28 kW

EloBLOCK	Jedinica	Vrednost
Izlazna snaga	kW	6,9,12,14,18,21,24,28
Napajanje	V/Hz	3x230V/400V+N+PE,50Hz
Max el. struja	A	3x43
Efikasnost	%	99
Max.temperatura vode	°C	85
Max.napor pumpe	kPa	50
Ekspanziona posuda	l	7
Minimalni radni pritisak	kPa	80
Optimalni radni pritisak	kPa	100-200
IP zaštita		IP 40
Priključak tople vode		G 3/4"
Otvor za punjenje i sistema pražnjenje		G 1/2"
Dimenzije (v/š/d)	mm	740 / 410 / 330
Težina (bez vode)	kg	34



Električnu grejalicu VES najpreporučljivije je koristiti za temperiranje i zagrevanje malih i kratkoročno korišćenih prostorija, kao što su kupatila, sobe za goste, priručne prostorije i prostorije sa puno sopstvene toplote, kao npr. kuhinje. Uređaj se može vrlo jednostavno i brzo montirati pomoću patentiranog okvira sa uklopnim mehanizmom.

#### Električna grejalica VES sa ventilatorom u nekoliko reči:

- ✓ kalorifer za zidnu montažu
- ✓ lepo dizajnirano metalno kućište
- ✓ tihi rad ventilatora
- ✓ pripremljen za priključivanje na električnu mrežu
- ✓ ugrađen termostat
- ✓ zaštita od smrzavanja
- ✓ elektronska zaštita od pregrevavanja
- ✓ nazivna snaga 2 kW
- ✓ IP 24 zaštita od prskajuće vode

#### Električna grejalica VES sa ventilatorom

Oznaka	Model	Nazivna snaga kW	Dimenzije mm	Napon V
VES	bez uklopnog sata	2,0	450/270/120	1/N/PE~230
VES 1	60 min uklopni sat	1,0 i 2,0	450/270/120	1/N/PE~230



Električne sobne grejalice VER rade na principu prirodnog strujanja vazduha (konvekcije). Mogu se koristiti za zagrevanje kupatila, garaža i svih stambenih prostorija. Grejalice poseduju zaštitu protiv prskajuće vode (IPX 4) te su zaštitno izolovane. Na taj način Vaillant pruža svom korisniku najveću moguću sigurnost u sklopu svog "sigurnosnog dodatka". Vazduhoisusne rešetke su smeštene u ravni prednje strane, tako da ima dovoljno prostora između toplog vazduha i zida odnosno zavesa, čime se izbegava zaprljanje istih.

Ravnomerna i niža izlazna temperatura toplog vazduha pruža ujedno veću udobnost korisniku. Selektor temperature nudi i mogućnost zaštite od smrzavanja. Kada se, naime, sobna temperatura spusti ispod +4C, uređaj se se automatski uključi, ukoliko je selektor temperature namešten na zaštitu od smrzavanja.

#### Električna grejalica VER u nekoliko reči:

- ✓ elektronski termostat
- ✓ veća sigurnost zbog zaštite protiv prskajuće vode
- ✓ moderan dizajn
- ✓ ravnomerna i niža izlazna temperatura toplog vazduha
- ✓ pripremljen za priključivanje na električnu mrežu
- ✓ niže temperature kućišta
- ✓ nema zaprljanja zidova i kućišta
- ✓ bešuman rad
- ✓ jednostavno montiranje i rukovanje

#### Električna sobna grejalica VER

Oznaka	Nazivna snaga kW	Dimenzije mm	Težina kg	Napon V
VER 75	0,75	430/340/85	3,2	1/N/~230
VER 100	1,0	430/420/85	3,8	1/N/~230
VER 150	1,5	430/580/85	4,9	1/N/~230
VER 200	2,0	430/720/85	6,3	1/N/~230
VER 240	2,4	430/900/85	7,3	1/N/~230



\* Težine za proizvod date su od strane proizvođača. Stvarne težine mogu odstupati od ovih vrednosti u zavisnosti od tolerancije samog proizvođača.